

6 5 4 3 2 1

D

D

C

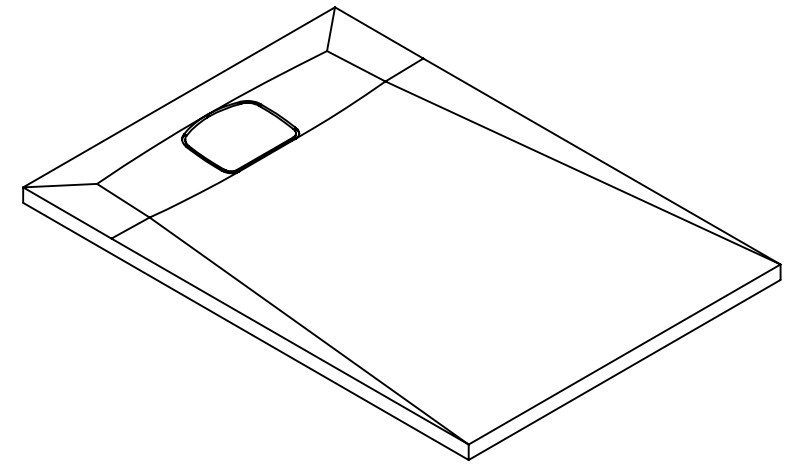
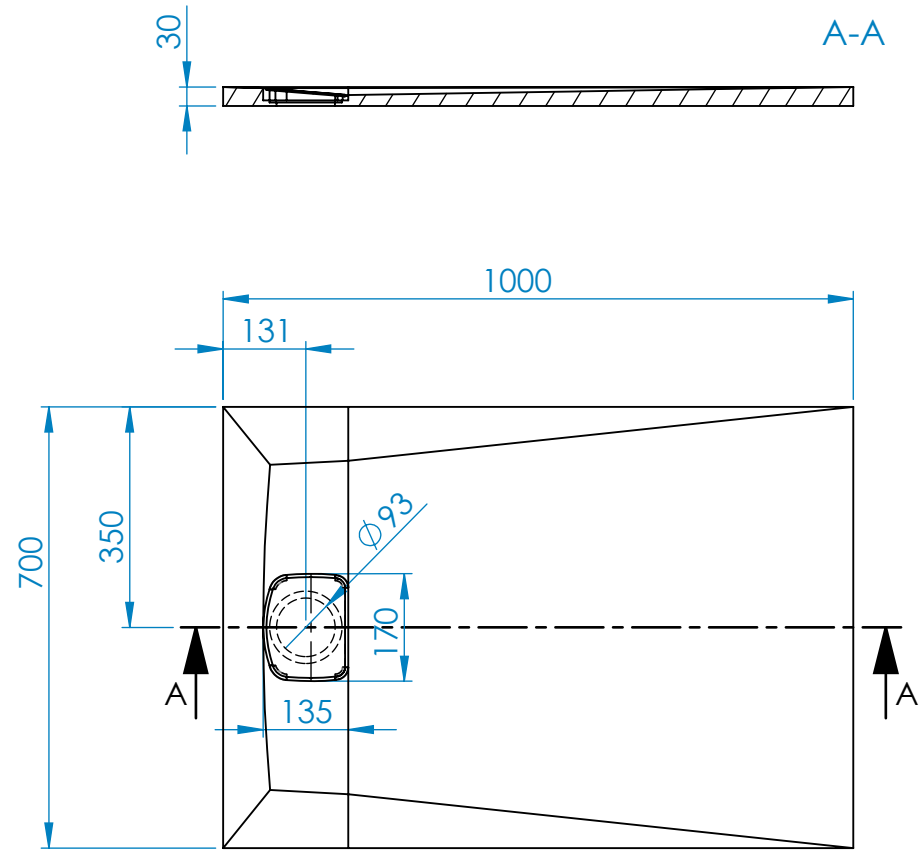
C

B

B

A

A



Los datos y descripciones contenidas en este dibujo técnica son orientativas. El aspecto del material podrá variar ligeramente del mostrado en las imágenes. CONSTRUPLAS S.L.U. se reserva el derecho de añadir sin previo aviso y en cualquier momento o por cualquier motivo, todas las modificaciones que considere oportunas. Queda totalmente prohibido cualquier reproducción, parcial o total no autorizada. Dicha violación será perseguida por la ley. / Les poids et dimensions inclus dans ce dessin technique sont orientatifs. La finition du matériel pourra différer légèrement des images montrées. CONSTRUPLAS S.L.U. dans le cadre de l'amélioration de ses produits, se réserve le droit de changer, substituer ou altérer ses références ou composants sans avis préalable. Toute reproduction partielle ou totale non autorisée est strictement interdite sous peine de poursuite par la loi. / I dati e descrizioni contenuti in questo disegno tecnico sono orientative. La realtà dei prodotti contenuti potrebbe essere leggermente diversa a quella delle immagini. CONSTRUPLAS S.L.U. si riserva il diritto di inserire senza previo avviso e in qualsiasi momento e senza motivo tutte le modifiche che considerebbe opportune. Resta totalmente vietata la stampa o la copia parziale o totale non autorizzata. La violazione del divieto verrà perseguita dalla legge. / The weight and descriptions contained in this technical drawing are used as a guidance. The aspect of the material can vary slightly from the one showed in the images. CONSTRUPLAS S.L.U. keeps the right to add without previous notice and at any time or for any motive, all the modifications that should consider appropriate. Any reproduction, partial or total not authorised remains totally prohibited. The above mentioned violation will be prosecuted by the law. / Die Gewichte und Beschreibungen in diesem technischen Datenblatt sind ungefähre Angaben. Das Aussehen des Materials kann leicht variieren, dass auf den bilds gezeigt. CONSTRUPLAS S.L.U. behält sich das Recht vor, ohne vorherige Ankündigung hinzuzufügen und zu jeder Zeit oder aus irgendeinem Grund, alle Veränderungen, die sie für angemessen hält. Jede Vervielfältigung ist strengstens untersagt, unerlaubte teilweisen oder vollständigen. Diese Verletzung wird strafrechtlich verfolgt werden. T±0,5%

		FECHA	NOMBRE	FIRMAS
DIBUJADO		02/08/2022		
COMPROB.		02/08/2022		
A4	E1:12	Plato Areia 100x70cm		

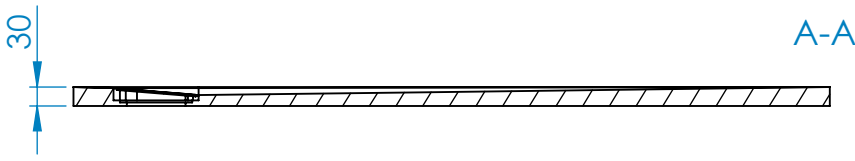
<b>acquabella</b> KEEP FEELING		
ACABADO:		
MATERIAL: AKRON		
Vol: 0.02	Masa: 30.20	Uds: mm/m³/kg

6 5 4 3 2 1

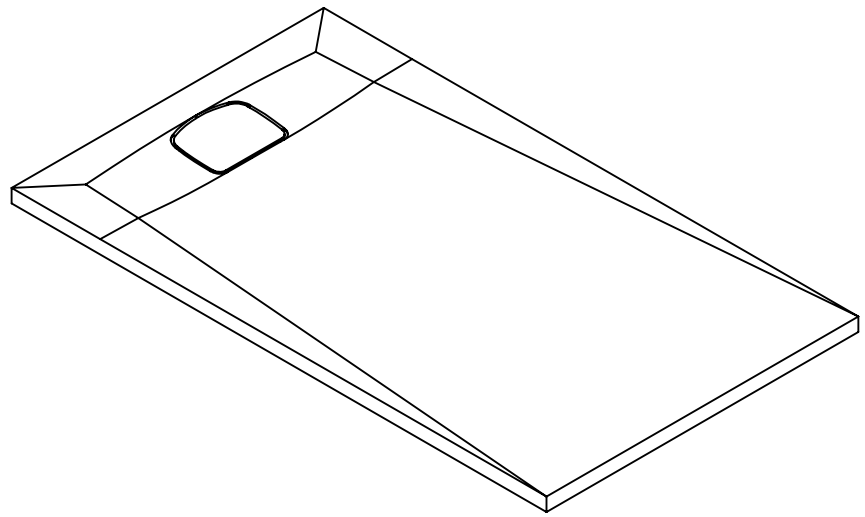
6 5 4 3 2 1

D

D

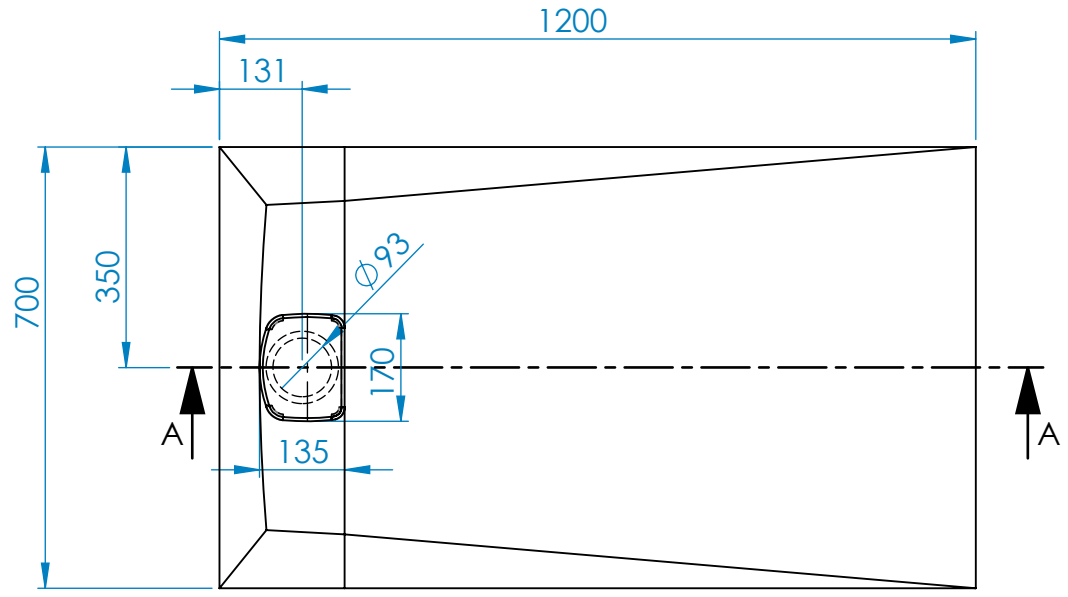


A-A



C

C



B

B

Los datos y descripciones contenidas en este dibujo técnica son orientativas. El aspecto del material podrá variar ligeramente del mostrado en las imágenes. CONSTRUPLAS S.L.U. se reserva el derecho de añadir sin previo aviso y en cualquier momento o por cualquier motivo, todas las modificaciones que considere oportunas. Queda totalmente prohibido cualquier reproducción, parcial o total no autorizada. Dicha violación será perseguida por la ley. / Les poids et dimensions inclus dans ce dessin technique sont orientatifs. La finition du matériel pourra différer légèrement des images montrées. CONSTRUPLAS S.L.U. dans le cadre de l'amélioration de ses produits, se réserve le droit de changer, substituer ou altérer ses références ou composants sans avis préalable. Toute reproduction partielle ou totale non autorisée est strictement interdite sous peine de poursuite par la loi. / I dati e descrizioni contenuti in questo disegno tecnico sono orientative. La realtà dei prodotti contenuti potrebbe essere leggermente diversa a quella delle immagini. CONSTRUPLAS S.L.U. si riserva il diritto di inserire senza previo avviso e in qualsiasi momento e senza motivo tutte le modifiche che considerebbe opportune. Resta totalmente vietata la stampa o la copia parziale o totale non autorizzata. La violazione del diritto verrà perseguita dalla legge. / The weight and descriptions contained in this technical drawing are used as a guidance. The aspect of the material can vary slightly from the one showed in the images. CONSTRUPLAS S.L.U. keeps the right to add without previous notice and at any time or for any motive, all the modifications that should consider appropriate. Any reproduction, partial or total not authorised remains totally prohibited. The above mentioned violation will be prosecuted by the law. / Die Gewichte und Beschreibungen in diesem technischen Datenblatt sind ungefähre Angaben. Das Aussehen des Materials kann leicht variieren, dass auf den bilds gezeigt. CONSTRUPLAS S.L.U. behält sich das Recht vor, ohne vorherige Ankündigung hinzuzufügen und zu jeder Zeit oder aus irgendeinem Grund, alle Veränderungen, die sie für angemessen hält. Jede Vervielfältigung ist strengstens untersagt, unerlaubte teilweisen oder vollständigen. Diese Verletzung wird strafrechtlich verfolgt werden. T±0,5%

A

A

		FECHA	NOMBRE	FIRMAS
DIBUJADO		02/08/2022		
COMPROB.		02/08/2022		
A4	E1:12	Plato Areia 120x70cm		

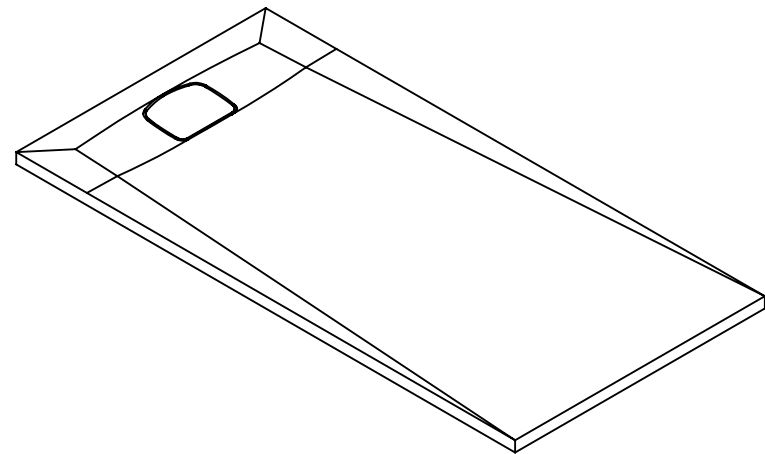
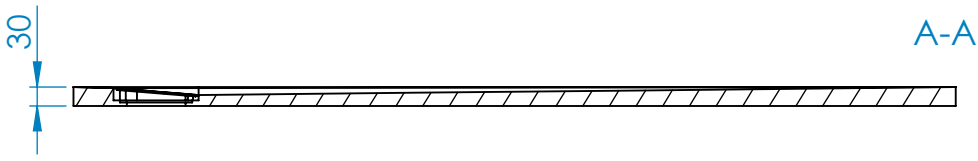
<b>acquabella</b> KEEP FEELING		
ACABADO:		
MATERIAL: AKRON		
Vol: 0.02	Masa: 36.30	Uds: mm³/kg

6 5 4 3 2 1

6 5 4 3 2 1

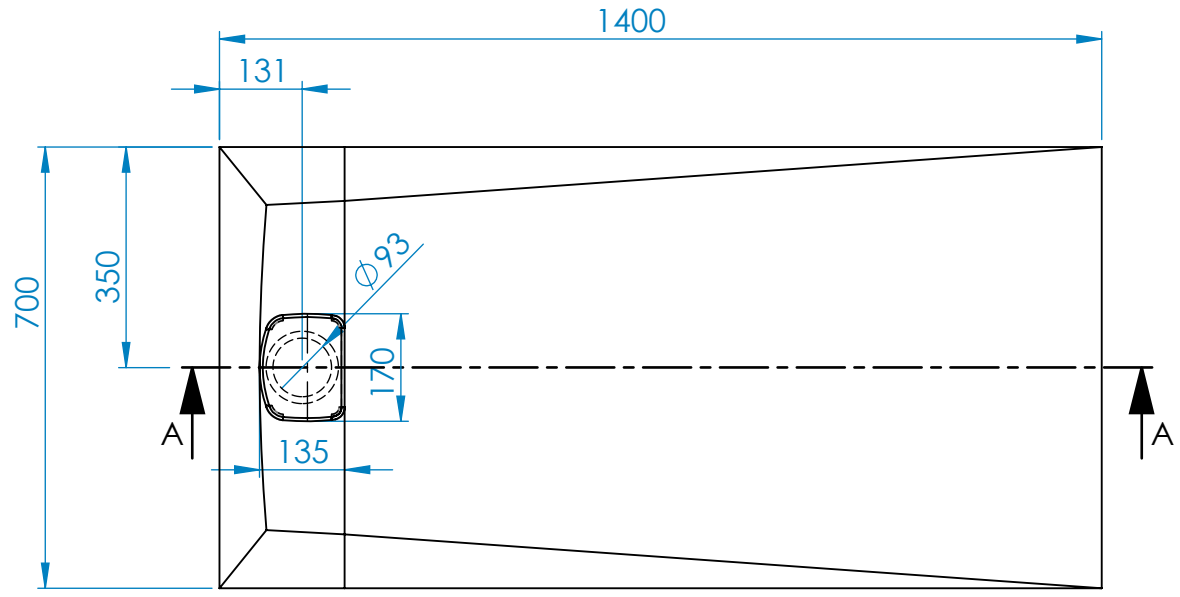
D

D



C

C



B

B

Los datos y descripciones contenidas en este dibujo técnica son orientativas. El aspecto del material podrá variar ligeramente del mostrado en las imágenes. CONSTRUPLAS S.L.U. se reserva el derecho de añadir sin previo aviso y en cualquier momento o por cualquier motivo, todas las modificaciones que considere oportunas. Queda totalmente prohibido cualquier reproducción, parcial o total no autorizada. Dicha violación será perseguida por la ley. / Les poids et dimensions inclus dans ce dessin technique sont orientatifs. La finition du matériel pourra différer légèrement des images montrées. CONSTRUPLAS S.L.U. dans le cadre de l'amélioration de ses produits, se réserve le droit de changer, substituer ou altérer ses références ou composants sans avis préalable. Toute reproduction partielle ou totale non autorisée est strictement interdite sous peine de poursuite par la loi. / I dati e descrizioni contenuti in questo disegno tecnico sono orientative. La realtà dei prodotti contenuti potrebbe essere leggermente diversa a quella delle immagini. CONSTRUPLAS S.L.U. si riserva il diritto di inserire senza previo avviso e in qualsiasi momento e senza motivo tutte le modifiche che considerebbe opportune. Resta totalmente vietata la stampa o la copia parziale o totale non autorizzata. La violazione del diritto verrà perseguita dalla legge. / The weight and descriptions contained in this technical drawing are used as a guidance. The aspect of the material can vary slightly from the one showed in the images. CONSTRUPLAS S.L.U. keeps the right to add without previous notice and at any time or for any motive, all the modifications that should consider appropriate. Any reproduction, partial or total not authorised remains totally prohibited. The above mentioned violation will be prosecuted by the law. / Die Gewichte und Beschreibungen in diesem technischen Datenblatt sind ungefähre Angaben. Das Aussehen des Materials kann leicht variieren, dass auf den bilds gezeigt. CONSTRUPLAS S.L.U. behält sich das Recht vor, ohne vorherige Ankündigung hinzuzufügen und zu jeder Zeit oder aus irgendeinem Grund, alle Veränderungen, die sie für angemessen hält. Jede Vervielfältigung ist strengstens untersagt, unerlaubte teilweisen oder vollständigen. Diese Verletzung wird strafrechtlich verfolgt werden. T±0,5%

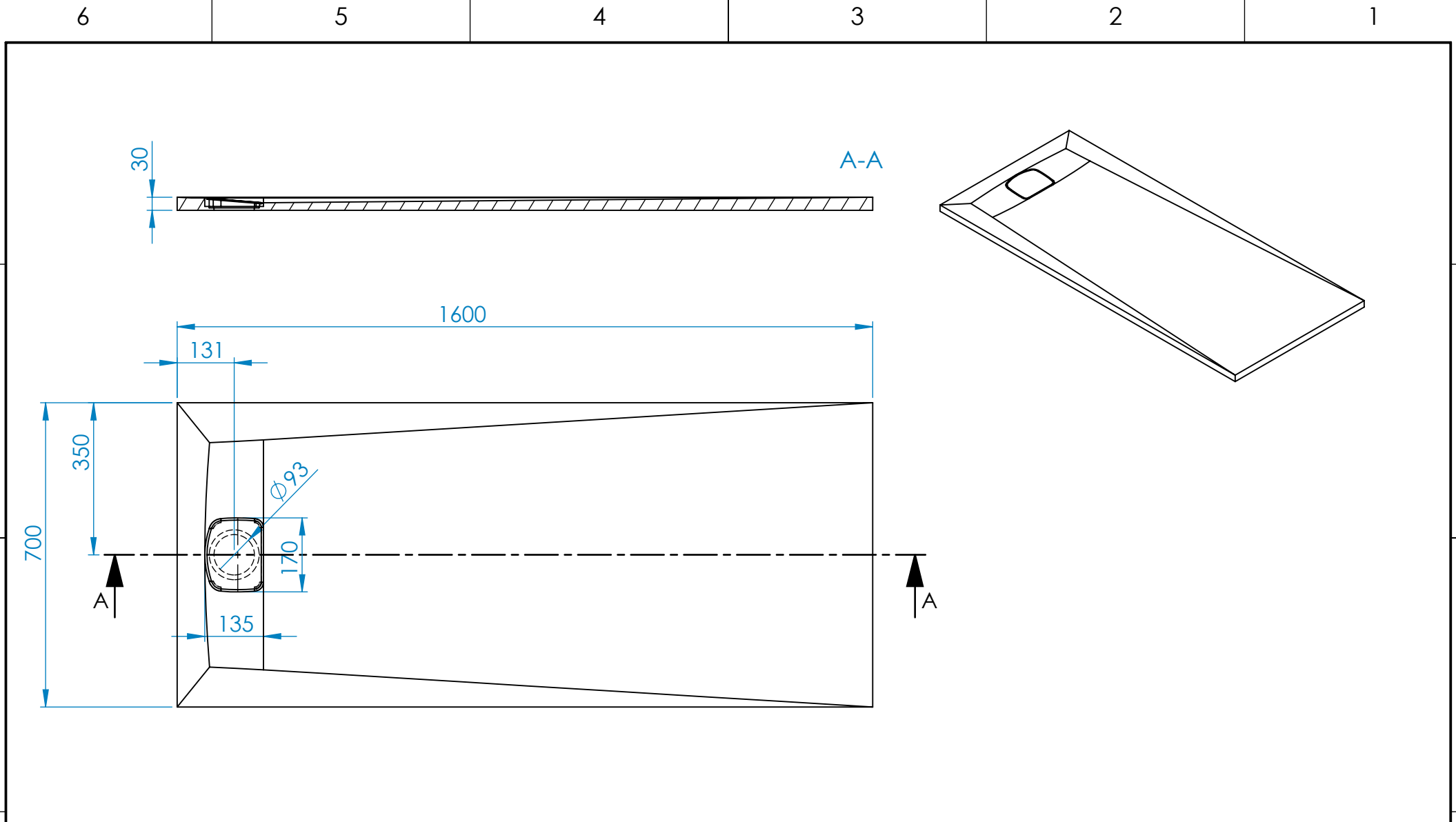
		FECHA	NOMBRE	FIRMAS
DIBUJADO		02/08/2022		
COMPROB.		02/08/2022		
A4	E1:12	Plato Areia 140x70cm		

<b>acquabella</b> KEEP FEELING		
ACABADO:		
MATERIAL: AKRON		
Vol: 0.02	Masa: 42.41	Uds: mm <sup>3</sup> /kg



A

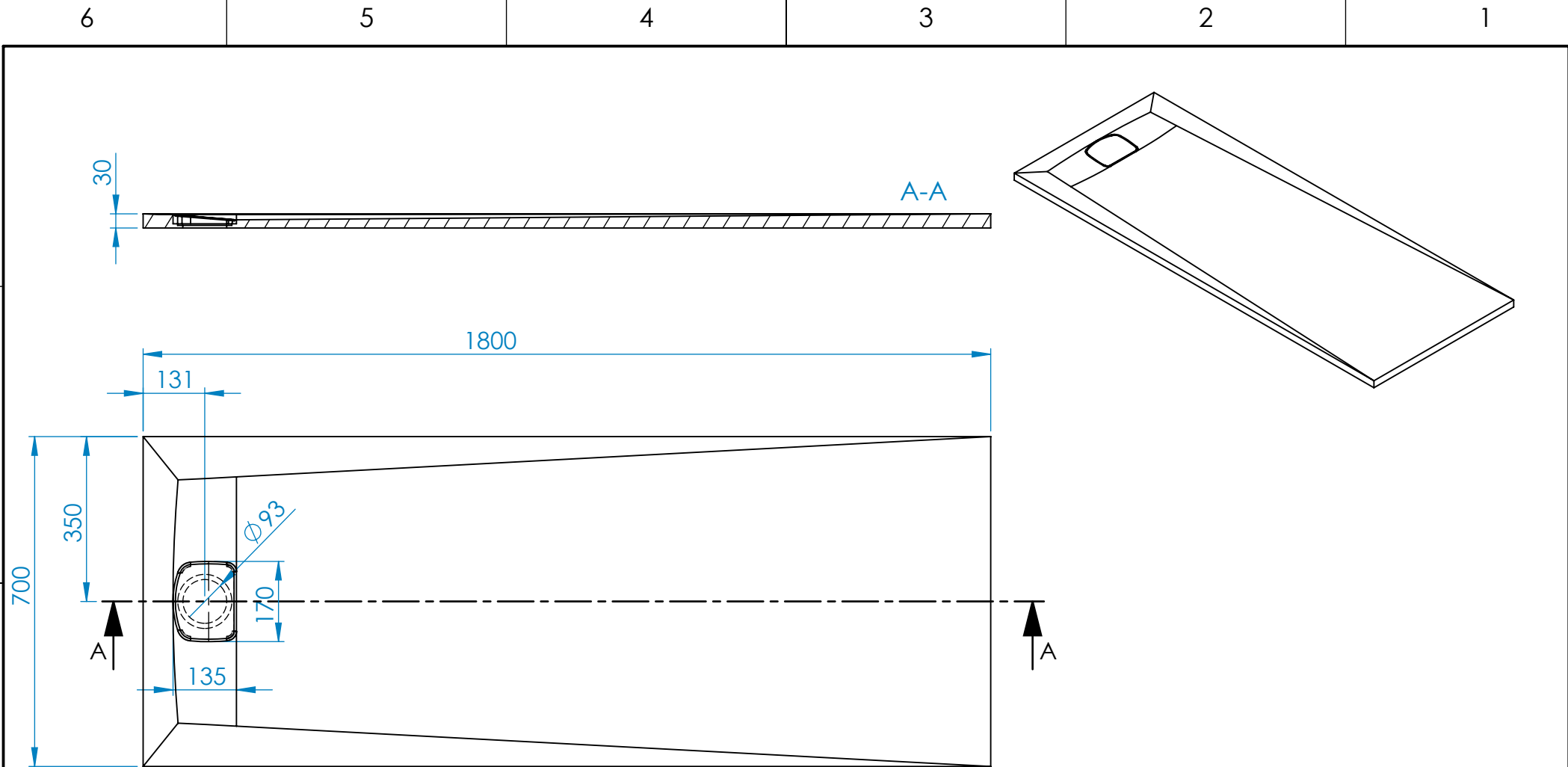
A

6 5 4 3 2 1





Los datos y descripciones contenidas en este dibujo técnica son orientativas. El aspecto del material podrá variar ligeramente del mostrado en las imágenes. CONSTRUPLAS S.L.U. se reserva el derecho de añadir sin previo aviso y en cualquier momento o por cualquier motivo, todas las modificaciones que considere oportunas. Queda totalmente prohibido cualquier reproducción, parcial o total no autorizada. Dicha violación será perseguida por la ley. / Les poids et dimensions inclus dans ce dessin technique sont orientatifs. La finition du matériel pourra différer légèrement des images montrées. CONSTRUPLAS S.L.U. dans le cadre de l'amélioration de ses produits, se réserve le droit de changer, substituer ou altérer ses références ou composants sans avis préalable. Toute reproduction partielle ou totale non autorisée est strictement interdite sous peine de poursuite par la loi. / I dati e descrizioni contenuti in questo disegno tecnico sono orientative. La realtà dei prodotti contenuti potrebbe essere leggermente diversa a quella delle immagini. CONSTRUPLAS S.L.U. si riserva il diritto di inserire senza previo avviso e in qualsiasi momento e senza motivo tutte le modifiche che considerebbe opportune. Resta totalmente vietata la stampa o la copia parziale o totale non autorizzata. La violazione del diritto verrà perseguita dalla legge. / The weight and descriptions contained in this technical drawing are used as a guidance. The aspect of the material can vary slightly from the one showed in the images. CONSTRUPLAS S.L.U. keeps the right to add without previous notice and at any time or for any motive, all the modifications that should consider appropriate. Any reproduction, partial or total not authorised remains totally prohibited. The above mentioned violation will be prosecuted by the law. / Die Gewichte und Beschreibungen in diesem technischen Datenblatt sind ungefähre Angaben. Das Aussehen des Materials kann leicht variieren, dass auf den bilds gezeigt. CONSTRUPLAS S.L.U. behält sich das Recht vor, ohne vorherige Ankündigung hinzuzufügen und zu jeder Zeit oder aus irgendeinem Grund, alle Veränderungen, die sie für angemessen hält. Jede Vervielfältigung ist strengstens untersagt, unerlaubte teilweisen oder vollständigen. Diese Verletzung wird strafrechtlich verfolgt werden. T±0,5%

		FECHA	NOMBRE	FIRMAS	 KEEP FEELING
DIBUJADO		03/08/2022			
COMPROB.		03/08/2022			
A4	E1:12	Plato Areia 160x70cm			ACABADO:
					MATERIAL: AKRON
					Vol: 0.03 Masa: 48.50 Uds: mm³/kg



Los datos y descripciones contenidas en este dibujo técnica son orientativas. El aspecto del material podrá variar ligeramente del mostrado en las imágenes. CONSTRUPLAS S.L.U. se reserva el derecho de añadir sin previo aviso y en cualquier momento o por cualquier motivo, todas las modificaciones que considere oportunas. Queda totalmente prohibido cualquier reproducción, parcial o total no autorizada. Dicha violación será perseguida por la ley. / Les poids et dimensions inclus dans ce dessin technique sont orientatifs. La finition du matériel pourra différer légèrement des images montrées. CONSTRUPLAS S.L.U. dans le cadre de l'amélioration de ses produits, se réserve le droit de changer, substituer ou altérer ses références ou composants sans avis préalable. Toute reproduction partielle ou totale non autorisée est strictement interdite sous peine de poursuite par la loi. / I dati e descrizioni contenuti in questo disegno tecnico sono orientative. La realtà dei prodotti contenuti potrebbe essere leggermente diversa a quella delle immagini. CONSTRUPLAS S.L.U. si riserva il diritto di inserire senza previo avviso e in qualsiasi momento e senza motivo tutte le modifiche che considerebbe opportune. Resta totalmente vietata la stampa o la copia parziale o totale non autorizzata. La violazione del diritto verrà perseguita dalla legge. / The weight and descriptions contained in this technical drawing are used as a guidance. The aspect of the material can vary slightly from the one showed in the images. CONSTRUPLAS S.L.U. keeps the right to add without previous notice and at any time or for any motive, all the modifications that should consider appropriate. Any reproduction, partial or total not authorised remains totally prohibited. The above mentioned violation will be prosecuted by the law. / Die Gewichte und Beschreibungen in diesem technischen Datenblatt sind ungefähre Angaben. Das Aussehen des Materials kann leicht variieren und zu jeder Zeit oder aus irgendeinem Grund, alle Veränderungen, die sie für angemessen hält. Jede Vervielfältigung ist strengstens untersagt, unerlaubte teilweisen oder vollständigen. Diese Verletzung wird strafrechtlich verfolgt werden. T±0,5%

		FECHA	NOMBRE	FIRMAS	 KEEP FEELING
DIBUJADO		03/08/2022			
COMPROB.		03/08/2022			
A4	E1:12	Plato Areia 180x70cm			ACABADO:
					MATERIAL: AKRON
					Vol: 0.03 Masa: 54.61 Uds: mm/m³/kg

D

D

C

C

B

B

A

A

6

5

4

3

2

1

6

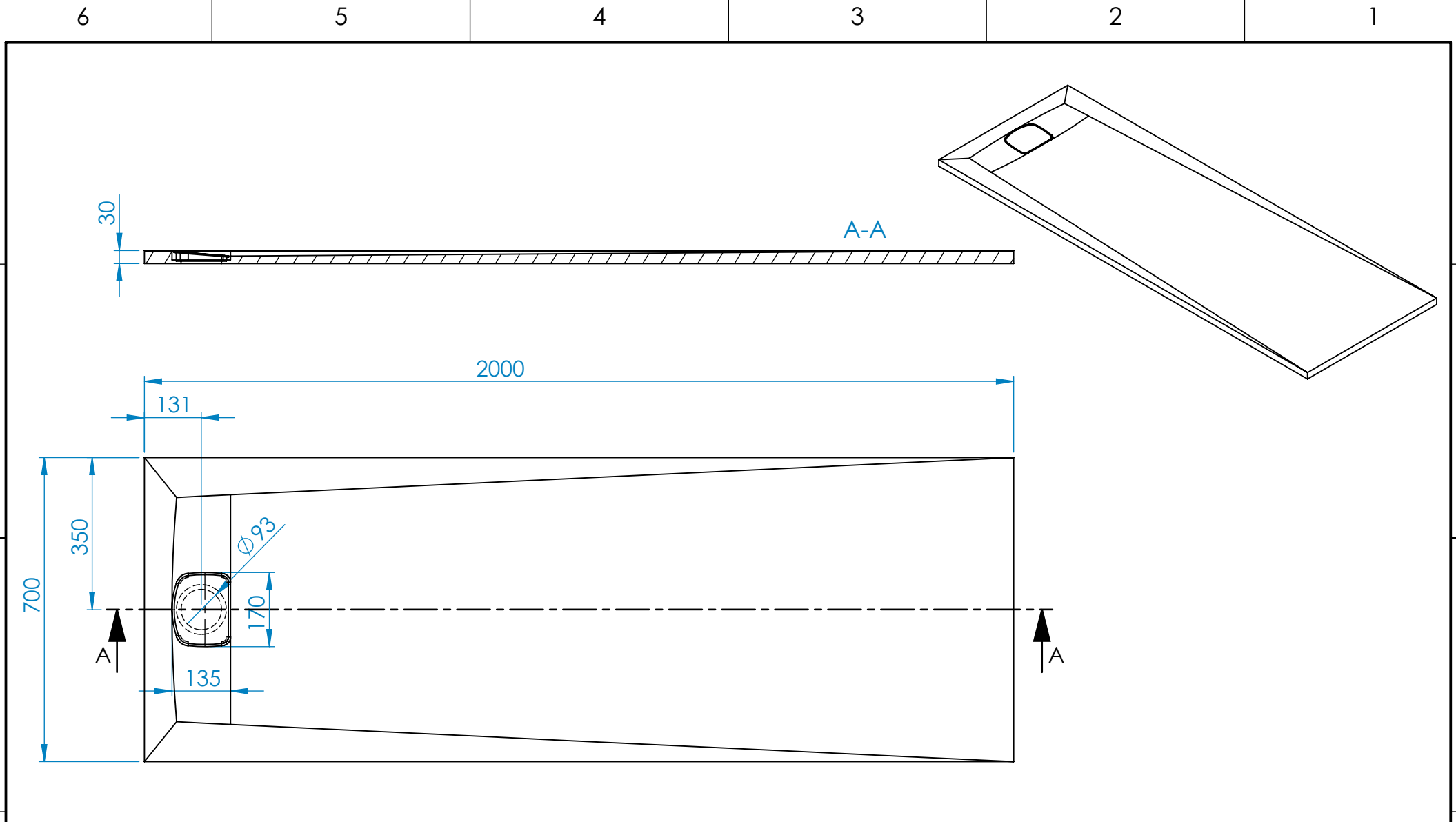
5

4



3

2

1



Los datos y descripciones contenidas en este dibujo técnica son orientativas. El aspecto del material podrá variar ligeramente del mostrado en las imágenes. CONSTRUPLAS S.L.U. se reserva el derecho de añadir sin previo aviso y en cualquier momento o por cualquier motivo, todas las modificaciones que considere oportunas. Queda totalmente prohibido cualquier reproducción, parcial o total no autorizada. Dicha violación será perseguida por la ley. / Les poids et dimensions inclus dans ce dessin technique sont orientatifs. La finition du matériel pourra différer légèrement des images montrées. CONSTRUPLAS S.L.U. dans le cadre de l'amélioration de ses produits, se réserve le droit de changer, substituer ou altérer ses références ou composants sans avis préalable. Toute reproduction partielle ou totale non autorisée est strictement interdite sous peine de poursuite par la loi. / I dati e descrizioni contenuti in questo disegno tecnico sono orientative. La realtà dei prodotti contenuti potrebbe essere leggermente diversa a quella delle immagini. CONSTRUPLAS S.L.U. si riserva il diritto di inserire senza previo avviso e in qualsiasi momento e senza motivo tutte le modifiche che considererebbe opportune. Resta totalmente vietata la stampa o la copia parziale o totale non autorizzata. La violazione del divieto verrà perseguita dalla legge. / The weight and descriptions contained in this technical drawing are used as a guidance. The aspect of the material can vary slightly from the one showed in the images. CONSTRUPLAS S.L.U. keeps the right to add without previous notice and at any time or for any motive, all the modifications that should consider appropriate. Any reproduction, partial or total not authorised remains totally prohibited. The above mentioned violation will be prosecuted by the law. / Die Gewichte und Beschreibungen in diesem technischen Datenblatt sind ungefähre Angaben. Das Aussehen des Materials kann leicht variieren und zu jeder Zeit oder aus irgendeinem Grund, alle Veränderungen, die sie für angemessen hält. Jede Vervielfältigung ist strengstens untersagt, unerlaubte teilweisen oder vollständigen. Diese Verletzung wird strafrechtlich verfolgt werden. T±0,5%

		FECHA	NOMBRE	FIRMAS	 KEEP FEELING
DIBUJADO		03/08/2022			
COMPROB.		03/08/2022			
A4	E1:12	Plato Areia 200x70cm			ACABADO:
					MATERIAL: AKRON
					Vol: 0.035509 Masa: 60.364479 Uds: mm/m³/kg

D  
C  
B  
A

D  
C  
B  
A

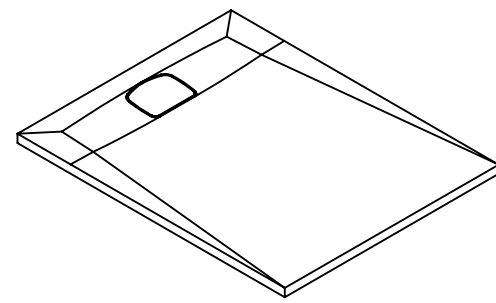
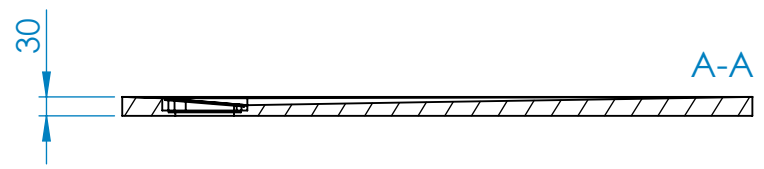
6 5 4 3 2 1

6 5 4 3 2 1

6 5 4 3 2 1

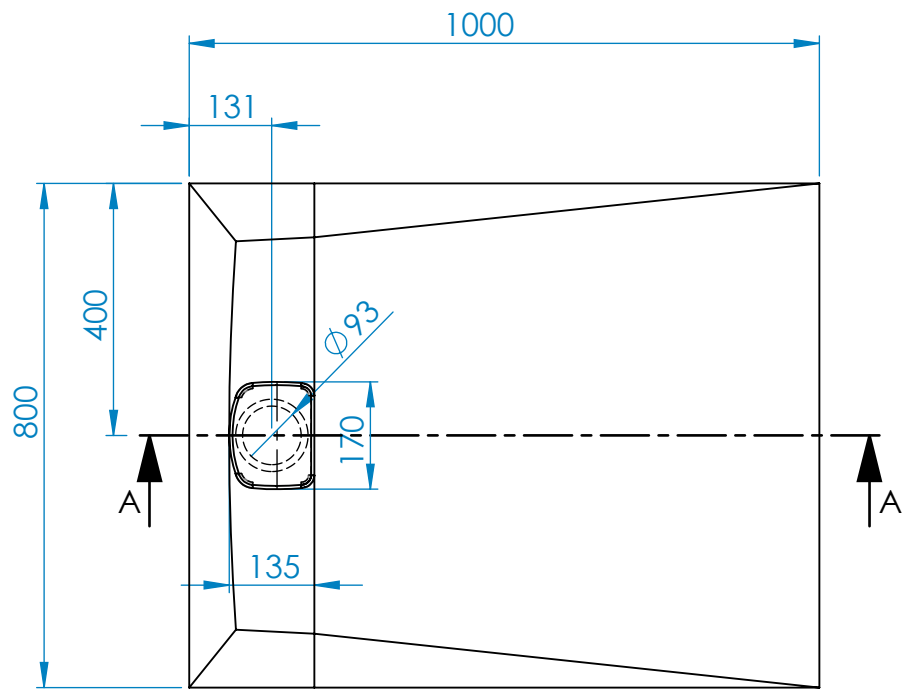
D

D



C



C



B

B

Los datos y descripciones contenidas en este dibujo técnica son orientativas. El aspecto del material podrá variar ligeramente del mostrado en las imágenes. CONSTRUPLAS S.L.U. se reserva el derecho de añadir sin previo aviso y en cualquier momento o por cualquier motivo, todas las modificaciones que considere oportunas. Queda totalmente prohibido cualquier reproducción, parcial o total no autorizada. Dicha violación será perseguida por la ley. / Les poids et dimensions inclus dans ce dessin technique sont orientatifs. La finition du matériel pourra différer légèrement des images montrées. CONSTRUPLAS S.L.U. dans le cadre de l'amélioration de ses produits, se réserve le droit de changer, substituer ou altérer ses références ou composants sans avis préalable. Toute reproduction partielle ou totale non autorisée est strictement interdite sous peine de poursuite par la loi. / I dati e descrizioni contenuti in questo disegno tecnico sono orientative. La realtà dei prodotti contenuti potrebbe essere leggermente diversa a quella delle immagini. CONSTRUPLAS S.L.U. si riserva il diritto da inserire senza previo avviso e in qualsiasi momento e senza motivo tutte le modifiche che considerebbe opportune. Resta totalmente vietata la stampa o la copia parziale o totale non autorizzata. La violazione del divieto verrà perseguita dalla legge. / The weight and descriptions contained in this technical drawing are used as a guidance. The aspect of the material can vary slightly from the one showed in the images. CONSTRUPLAS S.L.U. keeps the right to add without previous notice and at any time or for any motive, all the modifications that should consider appropriate. Any reproduction, partial or total not authorised remains totally prohibited. The above mentioned violation will be prosecuted by the law. / Die Gewichte und Beschreibungen in diesem technischen Datenblatt sind ungefähre Angaben. Das Aussehen des Materials kann leicht variieren, dass auf den bilds gezeigt. CONSTRUPLAS S.L.U. behält sich das Recht vor, ohne vorherige Ankündigung hinzuzufügen und zu jeder Zeit oder aus irgendeinem Grund, alle Veränderungen, die sie für angemessen hält. Jede Vervielfältigung ist strengstens untersagt, unerlaubte teilweisen oder vollständigen. Diese Verletzung wird strafrechtlich verfolgt werden. T±0,5%

		FECHA	NOMBRE	FIRMAS	 KEEP FEELING
DIBUJADO		03/08/2022			
COMPROB.		03/08/2022			
A4	E1:12	Plato Areia 100x80cm			ACABADO:
					MATERIAL: AKRON
					Vol: 0.020312271 Masa: 34.53086 Uds: mm/m³/kg

A

A

6 5 4 3 2 1

6 5 4 3 2 1

D

D

C

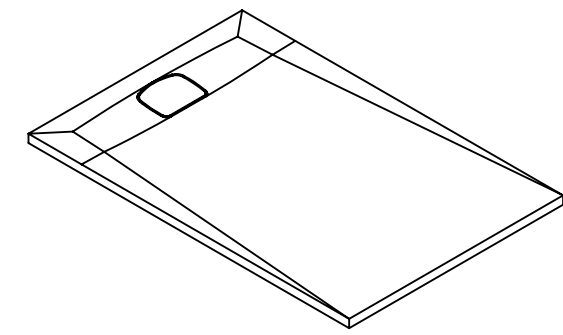
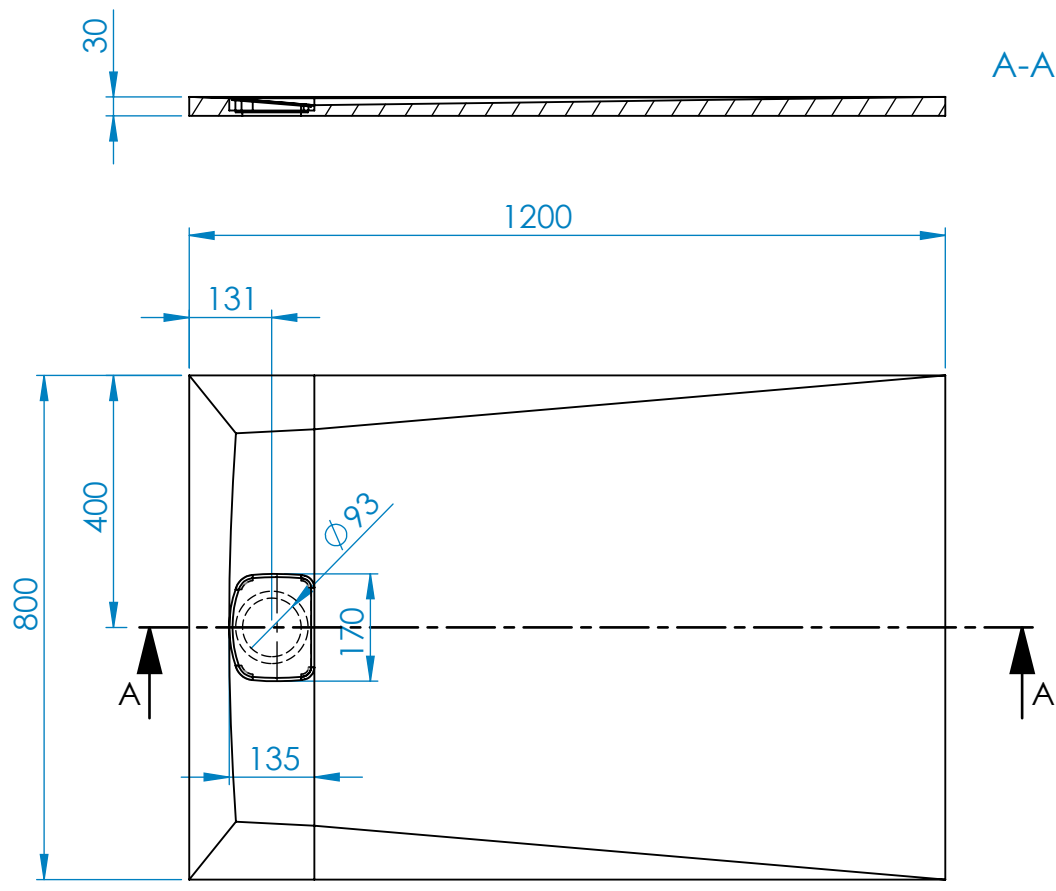
C

B

B

A

A



Los datos y descripciones contenidas en este dibujo técnica son orientativas. El aspecto del material podrá variar ligeramente del mostrado en las imágenes. CONSTRUPLAS S.L.U. se reserva el derecho de añadir sin previo aviso y en cualquier momento o por cualquier motivo, todas las modificaciones que considere oportunas. Queda totalmente prohibido cualquier reproducción, parcial o total no autorizada. Dicha violación será perseguida por la ley. / Les poids et dimensions inclus dans ce dessin technique sont orientatifs. La finition du matériel pourra différer légèrement des images montrées. CONSTRUPLAS S.L.U. dans le cadre de l'amélioration de ses produits, se réserve le droit de changer, substituer ou altérer ses références ou composants sans avis préalable. Toute reproduction partielles ou totale non autorisée est strictement interdite sous peine de poursuite par la loi. / I dati e descrizioni contenuti in questo disegno tecnico sono orientative. La realtà dei prodotti contenuti potrebbe essere leggermente diversa a quella delle immagini. CONSTRUPLAS S.L.U. si riserva il diritto da inserire senza previo avviso e in qualsiasi momento e senza motivo tutte le modifiche che considerebbe opportune. Resta totalmente vietata la stampa o la copia parziale o totale non autorizzata. La violazione del divieto verrà perseguita dalla legge. / The weight and descriptions contained in this technical drawing are used as a guidance. The aspect of the material can vary slightly from the one showed in the images. CONSTRUPLAS S.L.U. keeps the right to add without previous notice and at any time or for any motive, all the modifications that should consider appropriate. Any reproduction, partial or total not authorised remains totally prohibited. The above mentioned violation will be prosecuted by the law. / Die Gewichte und Beschreibungen in diesem technischen Datenblatt sind ungefähre Angaben. Das Aussehen des Materials kann leicht variieren, dass auf den bilds gezeigt. CONSTRUPLAS S.L.U. behält sich das Recht vor, ohne vorherige Ankündigung hinzuzufügen und zu jeder Zeit oder aus irgendeinem Grund, alle Veränderungen, die sie für angemessen hält. Jede Vervielfältigung ist strengstens untersagt, unerlaubte teilweisen oder vollständigen. Diese Verletzung wird strafrechtlich verfolgt werden. T±0,5%

		FECHA	NOMBRE	FIRMAS
DIBUJADO		03/08/2022		
COMPROB.		03/08/2022		
A4	E1:12	Plato Areia 120x80cm		

<b>acquabella</b> KEEP FEELING	
ACABADO:	
MATERIAL: AKRON	
Vol: 0.0244102	Masa: 41.49742
Uds: mm/m³/kg	

6 5 4 3 2 1



6 5 4 3 2 1

D

C

B

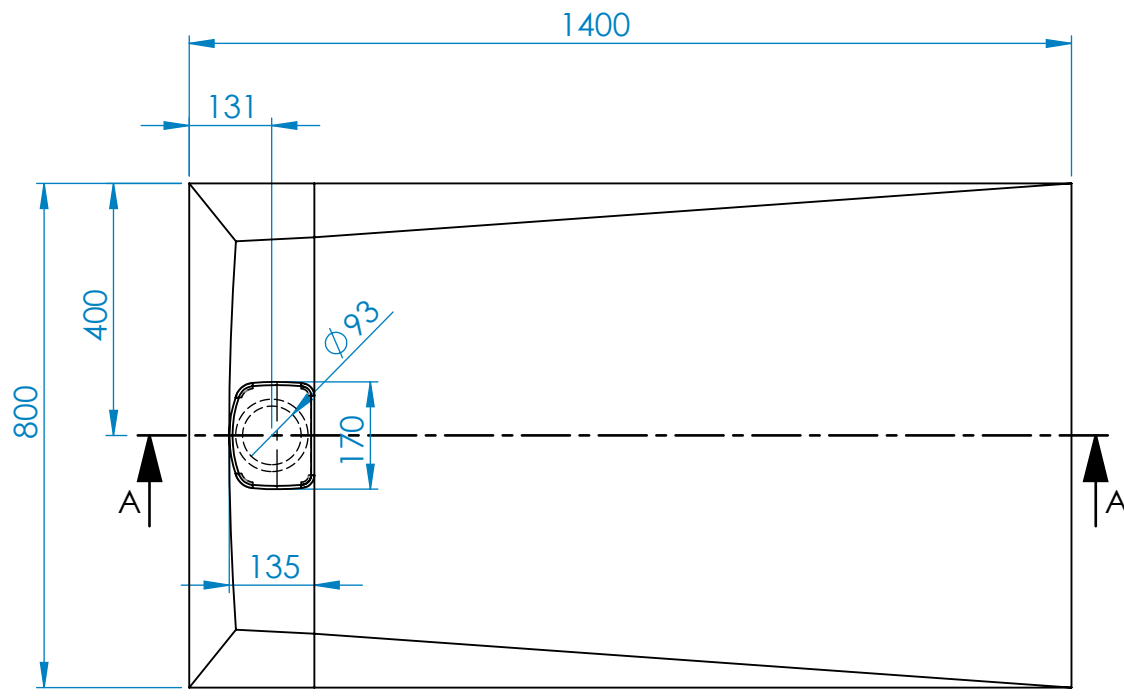
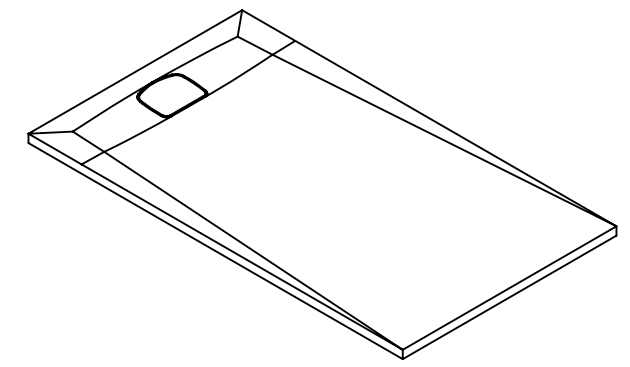
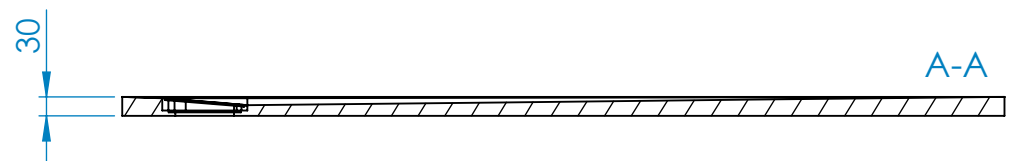
A

D

C

B

A



Los datos y descripciones contenidas en este dibujo técnica son orientativas. El aspecto del material podrá variar ligeramente del mostrado en las imágenes. CONSTRUPLAS S.L.U. se reserva el derecho de añadir sin previo aviso y en cualquier momento o por cualquier motivo, todas las modificaciones que considere oportunas. Queda totalmente prohibido cualquier reproducción, parcial o total no autorizada. Dicha violación será perseguida por la ley. / Les poids et dimensions inclus dans ce dessin technique sont orientatifs. La finition du matériel pourra différer légèrement des images montrées. CONSTRUPLAS S.L.U. dans le cadre de l'amélioration de ses produits, se réserve le droit de changer, substituer ou altérer ses références ou composants sans avis préalable. Toute reproduction partielle ou totale non autorisée est strictement interdite sous peine de poursuite par la loi. / I dati e descrizioni contenuti in questo disegno tecnico sono orientative. La realtà dei prodotti contenuti potrebbe essere leggermente diversa a quella delle immagini. CONSTRUPLAS S.L.U. si riserva il diritto di inserire senza previo avviso e in qualsiasi momento e senza motivo tutte le modifiche che considerebbe opportune. Resta totalmente vietata la stampa o la copia parziale o totale non autorizzata. La violazione del divieto verrà perseguita dalla legge. / The weight and descriptions contained in this technical drawing are used as a guidance. The aspect of the material can vary slightly from the one showed in the images. CONSTRUPLAS S.L.U. keeps the right to add without previous notice and at any time or for any motive, all the modifications that should consider appropriate. Any reproduction, partial or total not authorised remains totally prohibited. The above mentioned violation will be prosecuted by the law. / Die Gewichte und Beschreibungen in diesem technischen Datenblatt sind ungefähre Angaben. Das Aussehen des Materials kann leicht variieren, dass auf den bilds gezeigt. CONSTRUPLAS S.L.U. behält sich das Recht vor, ohne vorherige Ankündigung hinzuzufügen und zu jeder Zeit oder aus irgendeinem Grund, alle Veränderungen, die sie für angemessen hält. Jede Vervielfältigung ist strengstens untersagt, unerlaubte teilweisen oder vollständigen. Diese Verletzung wird strafrechtlich verfolgt werden. T±0,5%

		FECHA	NOMBRE	FIRMAS
DIBUJADO		03/08/2022		
COMPROB.		03/08/2022		
A4	E1:12	Plato Areia 140x80cm		

<b>acquabella</b> KEEP FEELING	
ACABADO:	
MATERIAL: AKRON	
Vol: 0.03 Masa: 48.46	Uds: mm/m <sup>3</sup> /kg

6 5 4 3 2 1

6 5 4 3 2 1

D

D

C

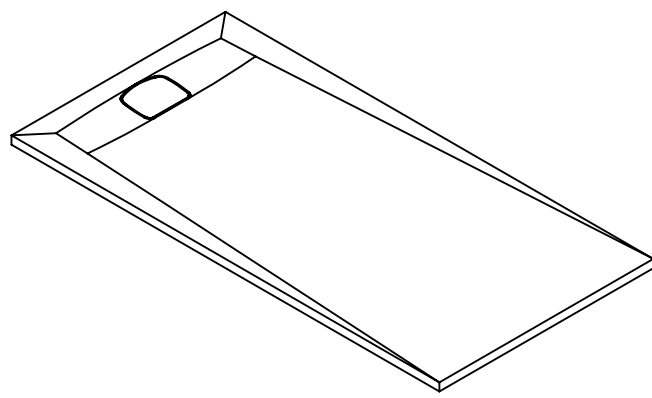
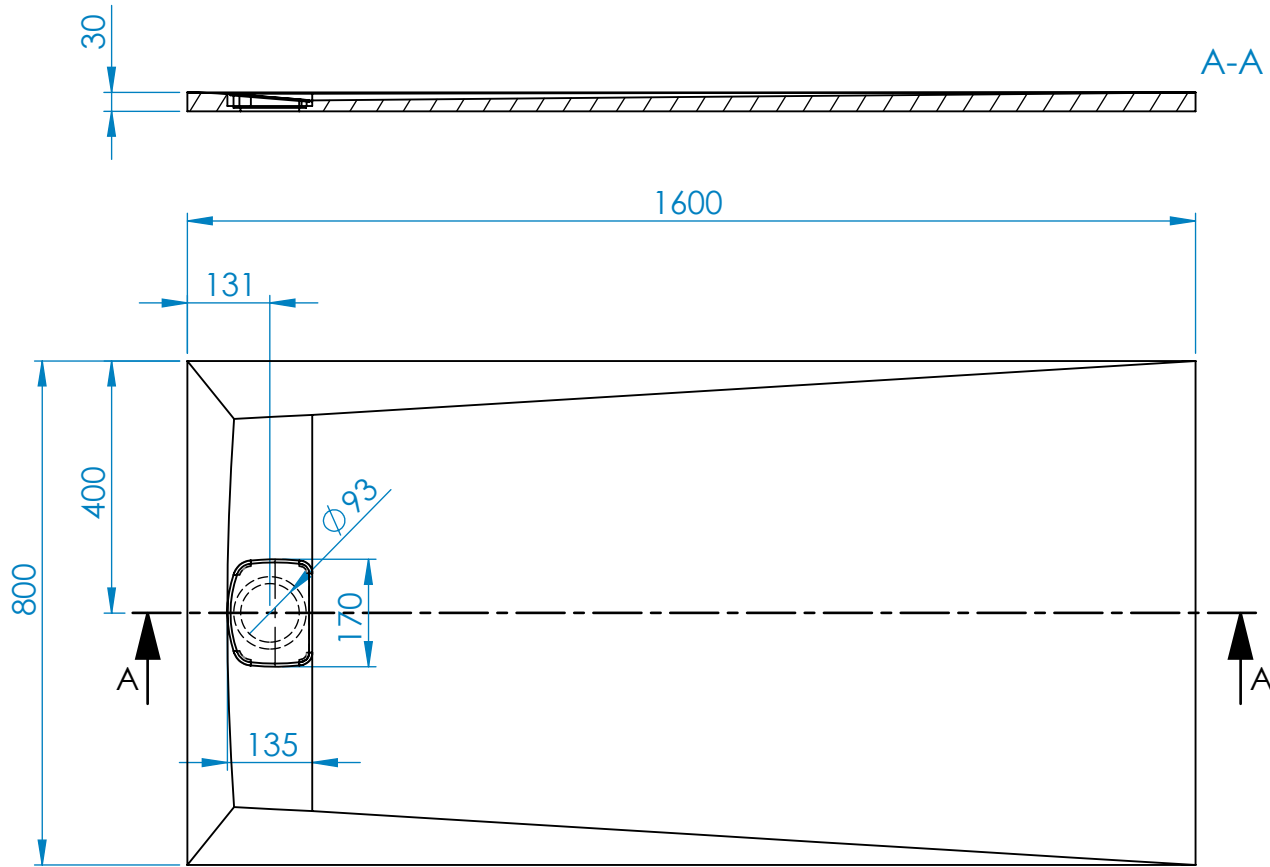
C

B

B

A

A



Los datos y descripciones contenidas en este dibujo técnica son orientativas. El aspecto del material podrá variar ligeramente del mostrado en las imágenes. CONSTRUPLAS S.L.U. se reserva el derecho de añadir sin previo aviso y en cualquier momento o por cualquier motivo, todas las modificaciones que considere oportunas. Queda totalmente prohibido cualquier reproducción, parcial o total no autorizada. Dicha violación será perseguida por la ley. / Les poids et dimensions inclus dans ce dessin technique sont orientatifs. La finition du matériel pourra différer légèrement des images montrées. CONSTRUPLAS S.L.U. dans le cadre de l'amélioration de ses produits, se réserve le droit de changer, substituer ou altérer ses références ou composants sans avis préalable. Toute reproduction partielle ou totale non autorisée est strictement interdite sous peine de poursuite par la loi. / I dati e descrizioni contenuti in questo disegno tecnico sono orientative. La realtà dei prodotti contenuti potrebbe essere leggermente diversa a quella delle immagini. CONSTRUPLAS S.L.U. si riserva il diritto di inserire senza previo avviso e in qualsiasi momento e senza motivo tutte le modifiche che considerebbe opportune. Resta totalmente vietata la stampa o la copia parziale o totale non autorizzata. La violazione del diritto verrà perseguita dalla legge. / The weight and descriptions contained in this technical drawing are used as a guidance. The aspect of the material can vary slightly from the one showed in the images. CONSTRUPLAS S.L.U. keeps the right to add without previous notice and at any time or for any motive, all the modifications that should consider appropriate. Any reproduction, partial or total not authorised remains totally prohibited. The above mentioned violation will be prosecuted by the law. / Die Gewichte und Beschreibungen in diesem technischen Datenblatt sind ungefähre Angaben. Das Aussehen des Materials kann leicht variieren, dass auf den bilds gezeigt. CONSTRUPLAS S.L.U. behält sich das Recht vor, ohne vorherige Ankündigung hinzuzufügen und zu jeder Zeit oder aus irgendeinem Grund, alle Veränderungen, die sie für angemessen hält. Jede Vervielfältigung ist strengstens untersagt, unerlaubte teilweisen oder vollständigen. Diese Verletzung wird strafrechtlich verfolgt werden. T±0,5%

		FECHA	NOMBRE	FIRMAS
DIBUJADO		03/08/2022		
COMPROB.		03/08/2022		
A4	E1:12	Plato Areia 160x80cm		

<b>acquabella</b> KEEP FEELING	
ACABADO:	
MATERIAL: AKRON	
Vol: 0.03 Masa: 55.42	Uds: mm/m³/kg

6 5 4 3 2 1

6 5 4 3 2 1

D

D

C

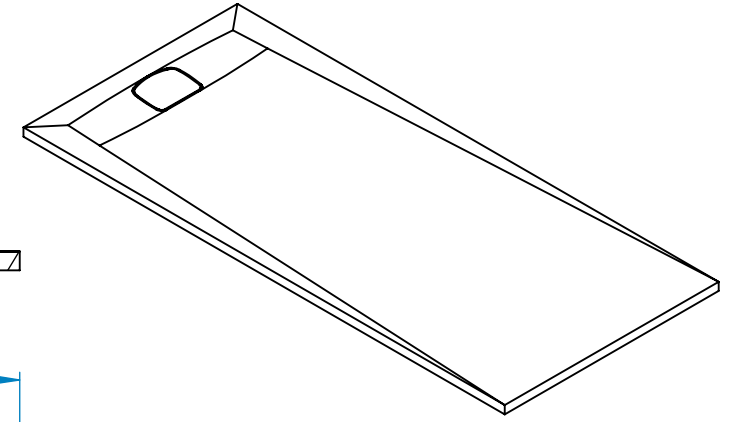
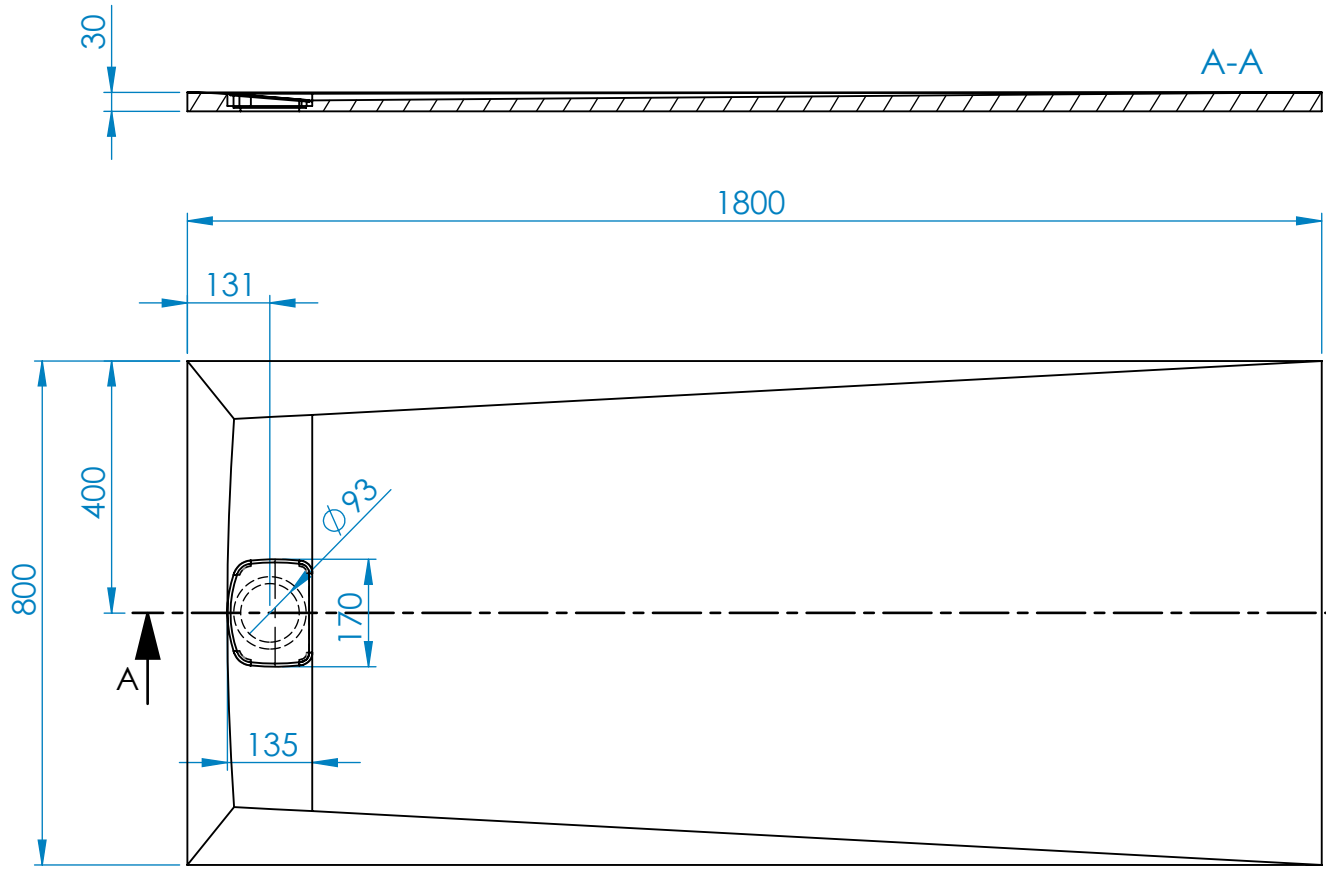
C

B

B

A

A

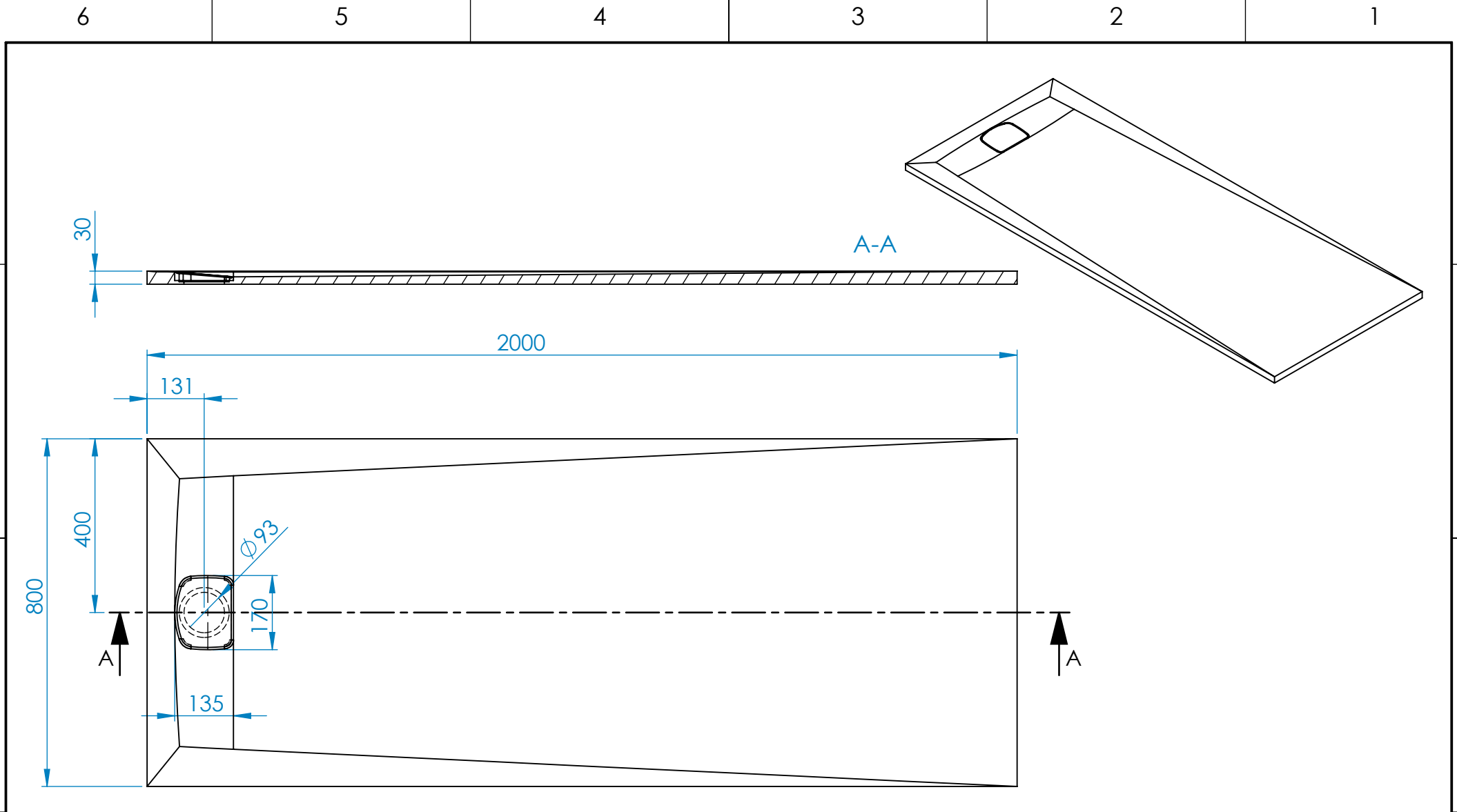


Los datos y descripciones contenidas en este dibujo técnica son orientativas. El aspecto del material podrá variar ligeramente del mostrado en las imágenes. CONSTRUPLAS S.L.U. se reserva el derecho de añadir sin previo aviso y en cualquier momento o por cualquier motivo, todas las modificaciones que considere oportunas. Queda totalmente prohibido cualquier reproducción, parcial o total no autorizada. Dicha violación será perseguida por la ley. / Les poids et dimensions inclus dans ce dessin technique sont orientatifs. La finition du matériel pourra différer légèrement des images montrées. CONSTRUPLAS S.L.U. dans le cadre de l'amélioration de ses produits, se réserve le droit de changer, substituer ou altérer ses références ou composants sans avis préalable. Toute reproduction partielle ou totale non autorisée est strictement interdite sous peine de poursuite par la loi. / I dati e descrizioni contenuti in questo disegno tecnico sono orientative. La realtà dei prodotti contenuti potrebbe essere leggermente diversa a quella delle immagini. CONSTRUPLAS S.L.U. si riserva il diritto di inserire senza previo avviso e in qualsiasi momento e senza motivo tutte le modifiche che considerebbe opportune. Resta totalmente vietata la stampa o la copia parziale o totale non autorizzata. La violazione del diritto verrà perseguita dalla legge. / The weight and descriptions contained in this technical drawing are used as a guidance. The aspect of the material can vary slightly from the one showed in the images. CONSTRUPLAS S.L.U. keeps the right to add without previous notice and at any time or for any motive, all the modifications that should consider appropriate. Any reproduction, partial or total not authorised remains totally prohibited. The above mentioned violation will be prosecuted by the law. / Die Gewichte und Beschreibungen in diesem technischen Datenblatt sind ungefähre Angaben. Das Aussehen des Materials kann leicht variieren, dass auf den bilds gezeigt. CONSTRUPLAS S.L.U. behält sich das Recht vor, ohne vorherige Ankündigung hinzuzufügen und zu jeder Zeit oder aus irgendeinem Grund, alle Veränderungen, die sie für angemessen hält. Jede Vervielfältigung ist strengstens untersagt, unerlaubte teilweisen oder vollständigen. Diese Verletzung wird strafrechtlich verfolgt werden. T±0,5%

		FECHA	NOMBRE	FIRMAS
DIBUJADO		03/08/2022		
COMPROB.		03/08/2022		
A4	E1:12	Plato Areia 180x80cm		

<b>acquabella</b> KEEP FEELING	
ACABADO:	
MATERIAL: AKRON	
Vol: 0.04 Masa: 62.4	Uds: mm/m³/kg

6 5 4 3 2 1



Los datos y descripciones contenidas en este dibujo técnica son orientativas. El aspecto del material podrá variar ligeramente del mostrado en las imágenes. CONSTRUPLAS S.L.U. se reserva el derecho de añadir sin previo aviso y en cualquier momento o por cualquier motivo, todas las modificaciones que considere oportunas. Queda totalmente prohibido cualquier reproducción, parcial o total no autorizada. Dicha violación será perseguida por la ley. / Les poids et dimensions inclus dans ce dessin technique sont orientatifs. La finition du matériel pourra différer légèrement des images montrées. CONSTRUPLAS S.L.U. dans le cadre de l'amélioration de ses produits, se réserve le droit de changer, substituer ou altérer ses références ou composants sans avis préalable. Toute reproduction partielle ou totale non autorisée est strictement interdite sous peine de poursuite par la loi. / I dati e descrizioni contenuti in questo disegno tecnico sono orientative. La realtà dei prodotti contenuti potrebbe essere leggermente diversa a quella delle immagini. CONSTRUPLAS S.L.U. si riserva il diritto di inserire senza previo avviso e in qualsiasi momento e senza motivo tutte le modifiche che considerebbe opportune. Resta totalmente vietata la stampa o la copia parziale o totale non autorizzata. La violazione del diritto verrà perseguita dalla legge. / The weight and descriptions contained in this technical drawing are used as a guidance. The aspect of the material can vary slightly from the one showed in the images. CONSTRUPLAS S.L.U. keeps the right to add without previous notice and at any time or for any motive, all the modifications that should consider appropriate. Any reproduction, partial or total not authorised remains totally prohibited. The above mentioned violation will be prosecuted by the law. / Die Gewichte und Beschreibungen in diesem technischen Datenblatt sind ungefähre Angaben. Das Aussehen des Materials kann leicht variieren, dass auf den bilds gezeigt. CONSTRUPLAS S.L.U. behält sich das Recht vor, ohne vorherige Ankündigung hinzuzufügen und zu jeder Zeit oder aus irgendeinem Grund, alle Veränderungen, die sie für angemessen hält. Jede Vervielfältigung ist strengstens untersagt, unerlaubte teilweisen oder vollständigen. Diese Verletzung wird strafrechtlich verfolgt werden. T±0,5%

		FECHA	NOMBRE	FIRMAS
DIBUJADO		03/08/2022		
COMPROB.		03/08/2022		
A4	E1:12	Plato Areia 200x80cm		

<b>acquabella</b> KEEP FEELING	
ACABADO:	
MATERIAL: AKRON	
Vol: 0.040798397	Masa: 69.35728
Uds: mm/m³/kg	

A B C D

1 2 3 4 5 6

6 5 4 3 2 1

D

D

C

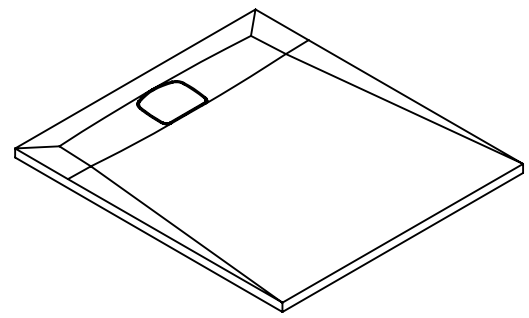
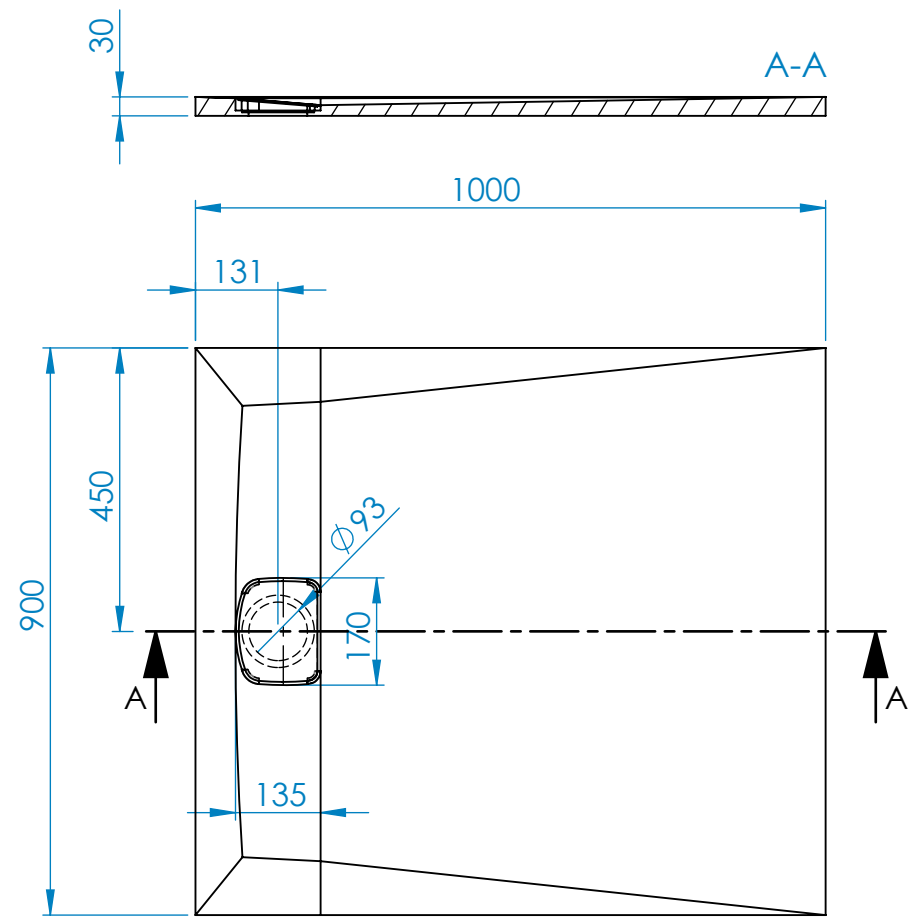
C

B

B

A

A



Los datos y descripciones contenidas en este dibujo técnica son orientativas. El aspecto del material podrá variar ligeramente del mostrado en las imágenes. CONSTRUPLAS S.L.U. se reserva el derecho de añadir sin previo aviso y en cualquier momento o por cualquier motivo, todas las modificaciones que considere oportunas. Queda totalmente prohibido cualquier reproducción, parcial o total no autorizada. Dicha violación será perseguida por la ley. / Les poids et dimensions inclus dans ce dessin technique sont orientatifs. La finition du matériel pourra différer légèrement des images montrées. CONSTRUPLAS S.L.U. dans le cadre de l'amélioration de ses produits, se réserve le droit de changer, substituer ou altérer ses références ou composants sans avis préalable. Toute reproduction partielles ou totale non autorisée est strictement interdite sous peine de poursuite par la loi. / I dati e descrizioni contenuti in questo disegno tecnico sono orientative. La realtà dei prodotti contenuti potrebbe essere leggermente diversa a quella delle immagini. CONSTRUPLAS S.L.U. si riserva il diritto di inserire senza previo avviso e in qualsiasi momento e senza motivo tutte le modifiche che considerebbe opportune. Resta totalmente vietata la stampa o la copia parziale o totale non autorizzata. La violazione del divieto verrà perseguita dalla legge. / The weight and descriptions contained in this technical drawing are used as a guidance. The aspect of the material can vary slightly from the one showed in the images. CONSTRUPLAS S.L.U. keeps the right to add without previous notice and at any time or for any motive, all the modifications that should consider appropriate. Any reproduction, partial or total not authorised remains totally prohibited. The above mentioned violation will be prosecuted by the law. / Die Gewichte und Beschreibungen in diesem technischen Datenblatt sind ungefähre Angaben. Das Aussehen des Materials kann leicht variieren, dass auf den bilds gezeigt. CONSTRUPLAS S.L.U. behält sich das Recht vor, ohne vorherige Ankündigung hinzuzufügen und zu jeder Zeit oder aus irgendeinem Grund, alle Veränderungen, die sie für angemessen hält. Jede Vervielfältigung ist strengstens untersagt, unerlaubte teilweisen oder vollständigen. Diese Verletzung wird strafrechtlich verfolgt werden. T±0,5%

		FECHA	NOMBRE	FIRMAS
DIBUJADO		03/08/2022		
COMPROB.		03/08/2022		
A4	E1:12	Plato Areia 100x90cm		

<b>acquabella</b> KEEP FEELING	
ACABADO:	
MATERIAL: AKRON	
Vol: 0.022858922 Masa: 38.8617	Uds: mm/m <sup>3</sup> /kg

6 5 4 3 2 1

6 5 4 3 2 1

D

D

C

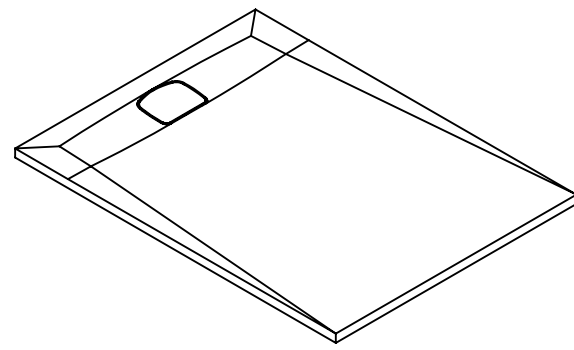
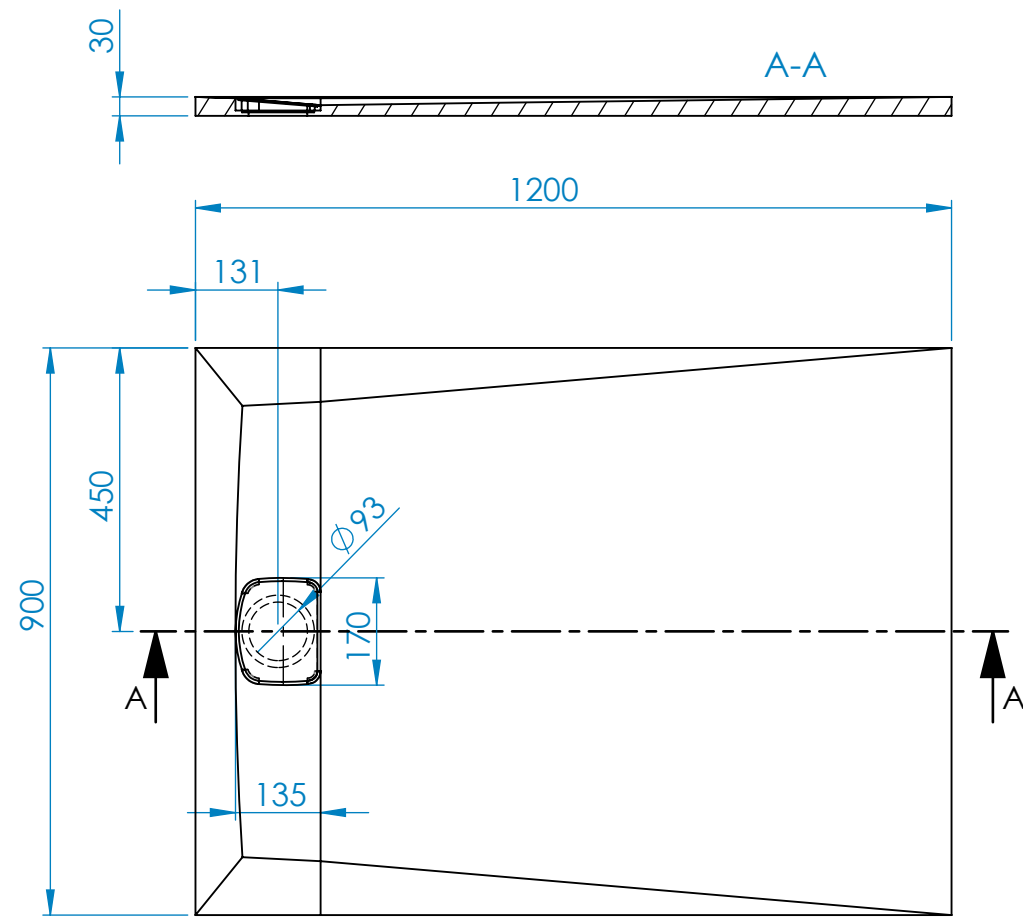
C

B

B

A

A



Los datos y descripciones contenidas en este dibujo técnica son orientativas. El aspecto del material podrá variar ligeramente del mostrado en las imágenes. CONSTRUPLAS S.L.U. se reserva el derecho de añadir sin previo aviso y en cualquier momento o por cualquier motivo, todas las modificaciones que considere oportunas. Queda totalmente prohibido cualquier reproducción, parcial o total no autorizada. Dicha violación será perseguida por la ley. / Les poids et dimensions inclus dans ce dessin technique sont orientatifs. La finition du matériel pourra différer légèrement des images montrées. CONSTRUPLAS S.L.U. dans le cadre de l'amélioration de ses produits, se réserve le droit de changer, substituer ou altérer ses références ou composants sans avis préalable. Toute reproduction partielle ou totale non autorisée est strictement interdite sous peine de poursuite par la loi. / I dati e descrizioni contenuti in questo disegno tecnico sono orientative. La realtà dei prodotti contenuti potrebbe essere leggermente diversa a quella delle immagini. CONSTRUPLAS S.L.U. si riserva il diritto di inserire senza previo avviso e in qualsiasi momento e senza motivo tutte le modifiche che considerebbe opportune. Resta totalmente vietata la stampa o la copia parziale o totale non autorizzata. La violazione del divieto verrà perseguita dalla legge. / The weight and descriptions contained in this technical drawing are used as a guidance. The aspect of the material can vary slightly from the one showed in the images. CONSTRUPLAS S.L.U. keeps the right to add without previous notice and at any time or for any motive, all the modifications that should consider appropriate. Any reproduction, partial or total not authorised remains totally prohibited. The above mentioned violation will be prosecuted by the law. / Die Gewichte und Beschreibungen in diesem technischen Datenblatt sind ungefähre Angaben. Das Aussehen des Materials kann leicht variieren, dass auf den bilds gezeigt. CONSTRUPLAS S.L.U. behält sich das Recht vor, ohne vorherige Ankündigung hinzuzufügen und zu jeder Zeit oder aus irgendeinem Grund, alle Veränderungen, die sie für angemessen hält. Jede Vervielfältigung ist strengstens untersagt, unerlaubte teilweisen oder vollständigen. Diese Verletzung wird strafrechtlich verfolgt werden. T±0,5%

		FECHA	NOMBRE	FIRMAS
DIBUJADO		03/08/2022		
COMPROB.		03/08/2022		
A4	E1:12	Plato Areia 120x90cm		

<b>acquabella</b> KEEP FEELING	
ACABADO:	
MATERIAL: AKRON	
Vol: 0.027464186	Masa: 46.68912
Uds: mm <sup>3</sup> /kg	

6 5 4 3 2 1

6 5 4 3 2 1

D

D

C

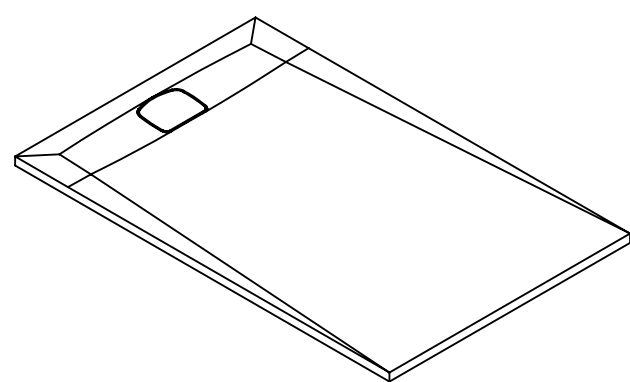
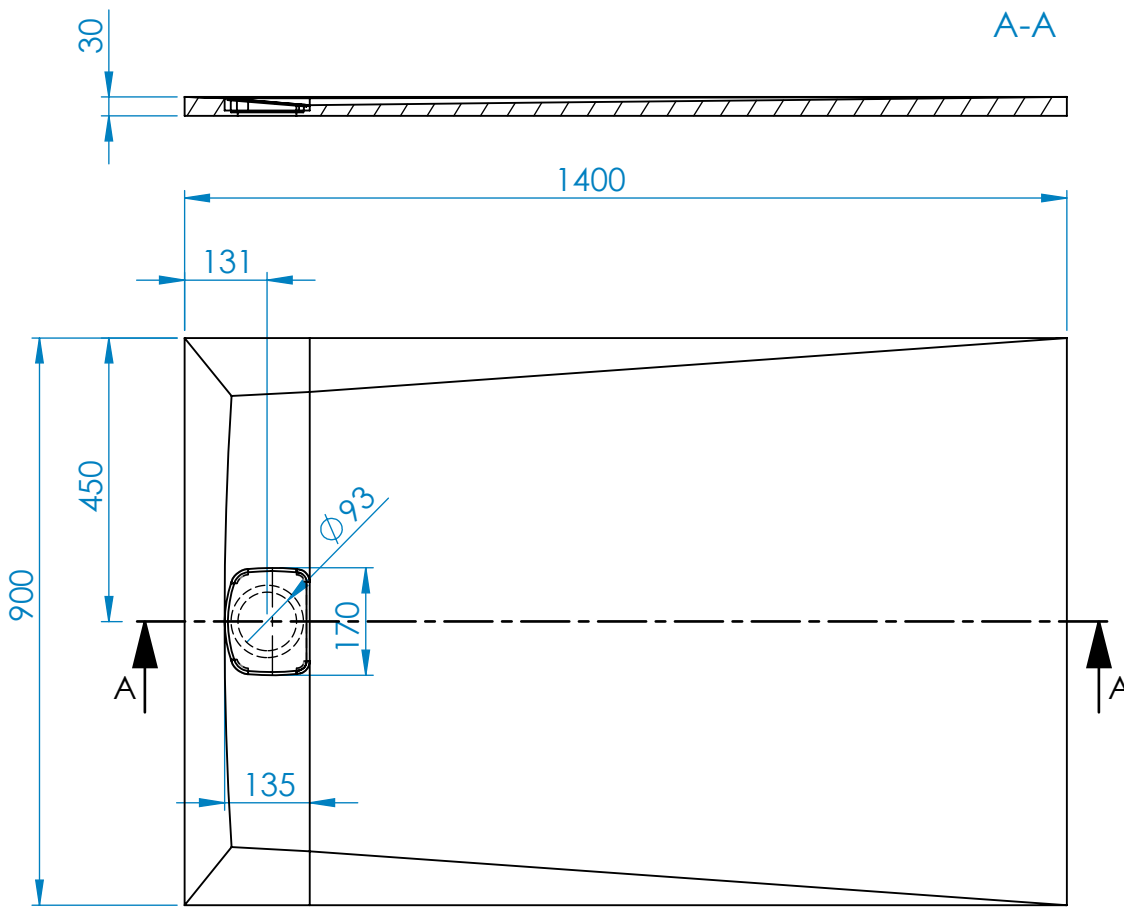
C

B

B

A

A



Los datos y descripciones contenidas en este dibujo técnica son orientativas. El aspecto del material podrá variar ligeramente del mostrado en las imágenes. CONSTRUPLAS S.L.U. se reserva el derecho de añadir sin previo aviso y en cualquier momento o por cualquier motivo, todas las modificaciones que considere oportunas. Queda totalmente prohibido cualquier reproducción, parcial o total no autorizada. Dicha violación será perseguida por la ley. / Les poids et dimensions inclus dans ce dessin technique sont orientatifs. La finition du matériel pourra différer légèrement des images montrées. CONSTRUPLAS S.L.U. dans le cadre de l'amélioration de ses produits, se réserve le droit de changer, substituer ou altérer ses références ou composants sans avis préalable. Toute reproduction partielle ou totale non autorisée est strictement interdite sous peine de poursuite par la loi. / I dati e descrizioni contenuti in questo disegno tecnico sono orientative. La realtà dei prodotti contenuti potrebbe essere leggermente diversa a quella delle immagini. CONSTRUPLAS S.L.U. si riserva il diritto di inserire senza previo avviso e in qualsiasi momento e senza motivo tutte le modifiche che considerebbe opportune. Resta totalmente vietata la stampa o la copia parziale o totale non autorizzata. La violazione del diritto verrà perseguita dalla legge. / The weight and descriptions contained in this technical drawing are used as a guidance. The aspect of the material can vary slightly from the one showed in the images. CONSTRUPLAS S.L.U. keeps the right to add without previous notice and at any time or for any motive, all the modifications that should consider appropriate. Any reproduction, partial or total not authorised remains totally prohibited. The above mentioned violation will be prosecuted by the law. / Die Gewichte und Beschreibungen in diesem technischen Datenblatt sind ungefähre Angaben. Das Aussehen des Materials kann leicht variieren, dass auf den bilds gezeigt. CONSTRUPLAS S.L.U. behält sich das Recht vor, ohne vorherige Ankündigung hinzuzufügen und zu jeder Zeit oder aus irgendeinem Grund, alle Veränderungen, die sie für angemessen hält. Jede Vervielfältigung ist strengstens untersagt, unerlaubte teilweisen oder vollständigen. Diese Verletzung wird strafrechtlich verfolgt werden. T±0,5%

		FECHA	NOMBRE	FIRMAS
DIBUJADO		03/08/2022		
COMPROB.		03/08/2022		
A4	E1:12	Plato Areia 140x90cm		

<b>acquabella</b> KEEP FEELING	
ACABADO:	
MATERIAL: AKRON	
Vol: 0.03 Masa: 54.51	Uds: mm/m <sup>3</sup> /kg

6 5 4 3 2 1

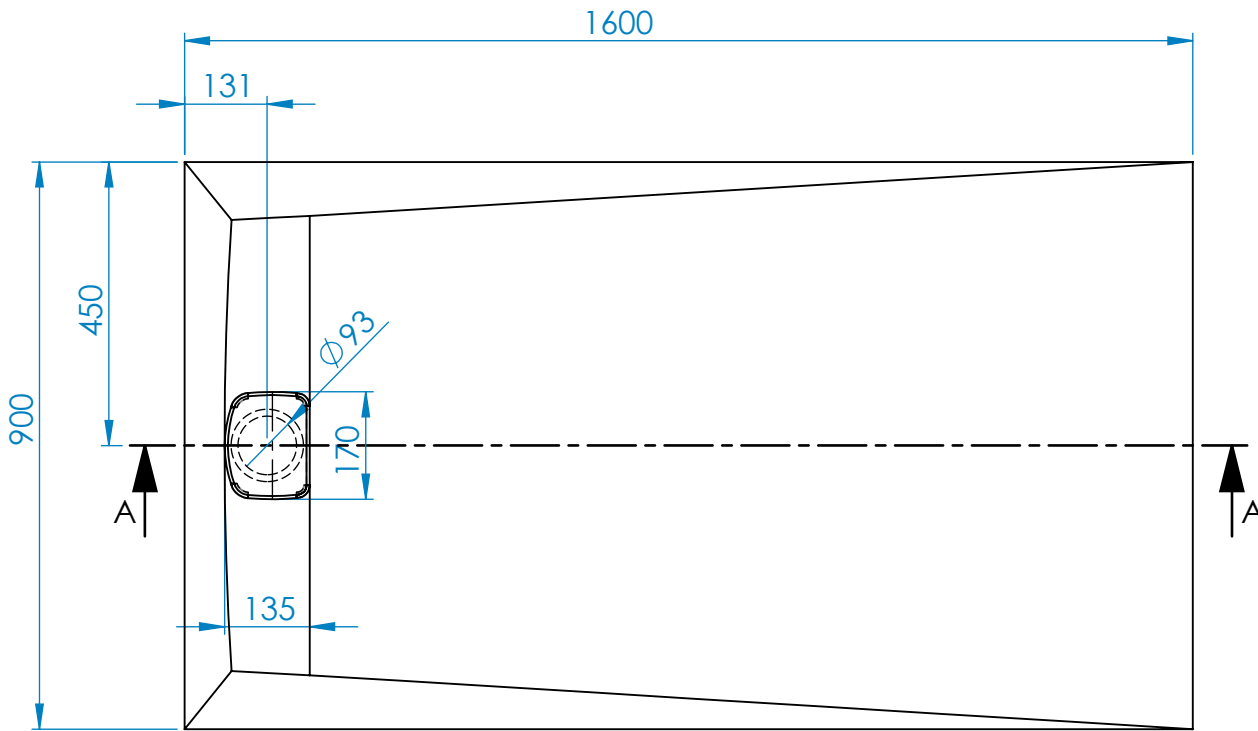
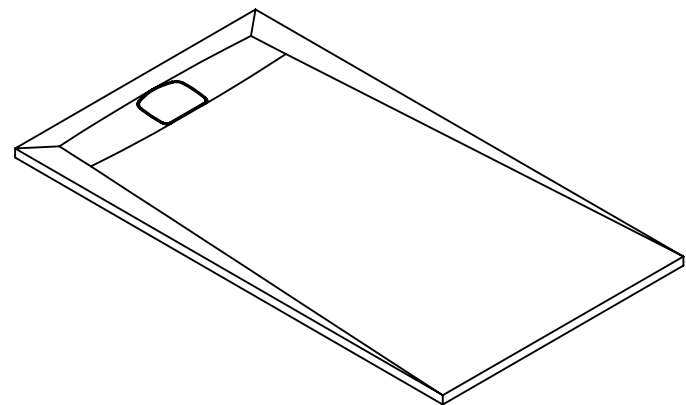
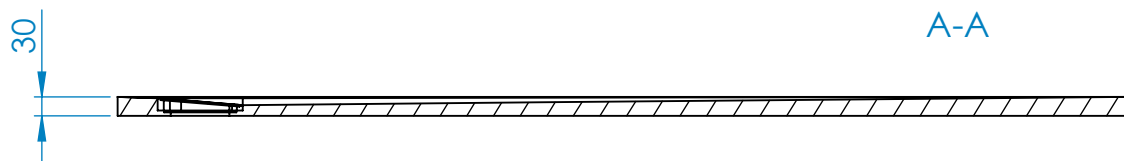
6 5 4 3 2 1

D D

C C

B B

A A



Los datos y descripciones contenidas en este dibujo técnica son orientativas. El aspecto del material podrá variar ligeramente del mostrado en las imágenes. CONSTRUPLAS S.L.U. se reserva el derecho de añadir sin previo aviso y en cualquier momento o por cualquier motivo, todas las modificaciones que considere oportunas. Queda totalmente prohibido cualquier reproducción, parcial o total no autorizada. Dicha violación será perseguida por la ley. / Les poids et dimensions inclus dans ce dessin technique sont orientatifs. La finition du matériel pourra différer légèrement des images montrées. CONSTRUPLAS S.L.U. dans le cadre de l'amélioration de ses produits, se réserve le droit de changer, substituer ou altérer ses références ou composants sans avis préalable. Toute reproduction partielle ou totale non autorisée est strictement interdite sous peine de poursuite par la loi. / I dati e descrizioni contenuti in questo disegno tecnico sono orientative. La realtà dei prodotti contenuti potrebbe essere leggermente diversa a quella delle immagini. CONSTRUPLAS S.L.U. si riserva il diritto di inserire senza previo avviso e in qualsiasi momento e senza motivo tutte le modifiche che considerebbe opportune. Resta totalmente vietata la stampa o la copia parziale o totale non autorizzata. La violazione del diritto verrà perseguita dalla legge. / The weight and descriptions contained in this technical drawing are used as a guidance. The aspect of the material can vary slightly from the one showed in the images. CONSTRUPLAS S.L.U. keeps the right to add without previous notice and at any time or for any motive, all the modifications that should consider appropriate. Any reproduction, partial or total not authorised remains totally prohibited. The above mentioned violation will be prosecuted by the law. / Die Gewichte und Beschreibungen in diesem technischen Datenblatt sind ungefähre Angaben. Das Aussehen des Materials kann leicht variieren, dass auf den Bildern gezeigt. CONSTRUPLAS S.L.U. behält sich das Recht vor, ohne vorherige Ankündigung hinzuzufügen und zu jeder Zeit oder aus irgendeinem Grund, alle Veränderungen, die sie für angemessen hält. Jede Vervielfältigung ist strengstens untersagt, unerlaubte teilweisen oder vollständigen. Diese Verletzung wird strafrechtlich verfolgt werden. T±0,5%

		FECHA	NOMBRE	FIRMAS
DIBUJADO		03/08/2022		
COMPROB.		03/08/2022		
A4	E1:12	Plato Areia 160x90cm		

<b>acquabella</b> KEEP FEELING	
ACABADO:	
MATERIAL: AKRON	
Vol: 0.03 Masa: 62.34	Uds: mm <sup>3</sup> /kg

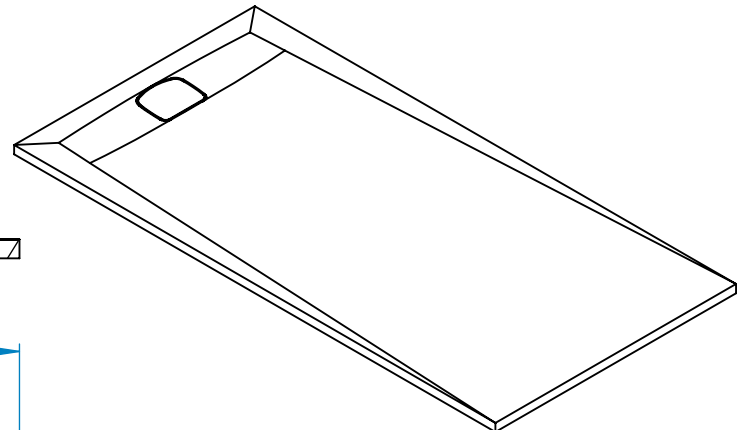
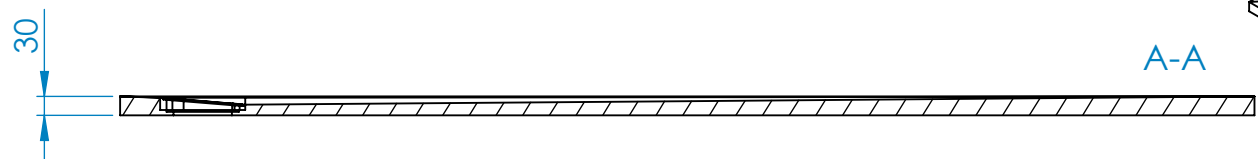
6 5 4 3 2 1



6 5 4 3 2 1

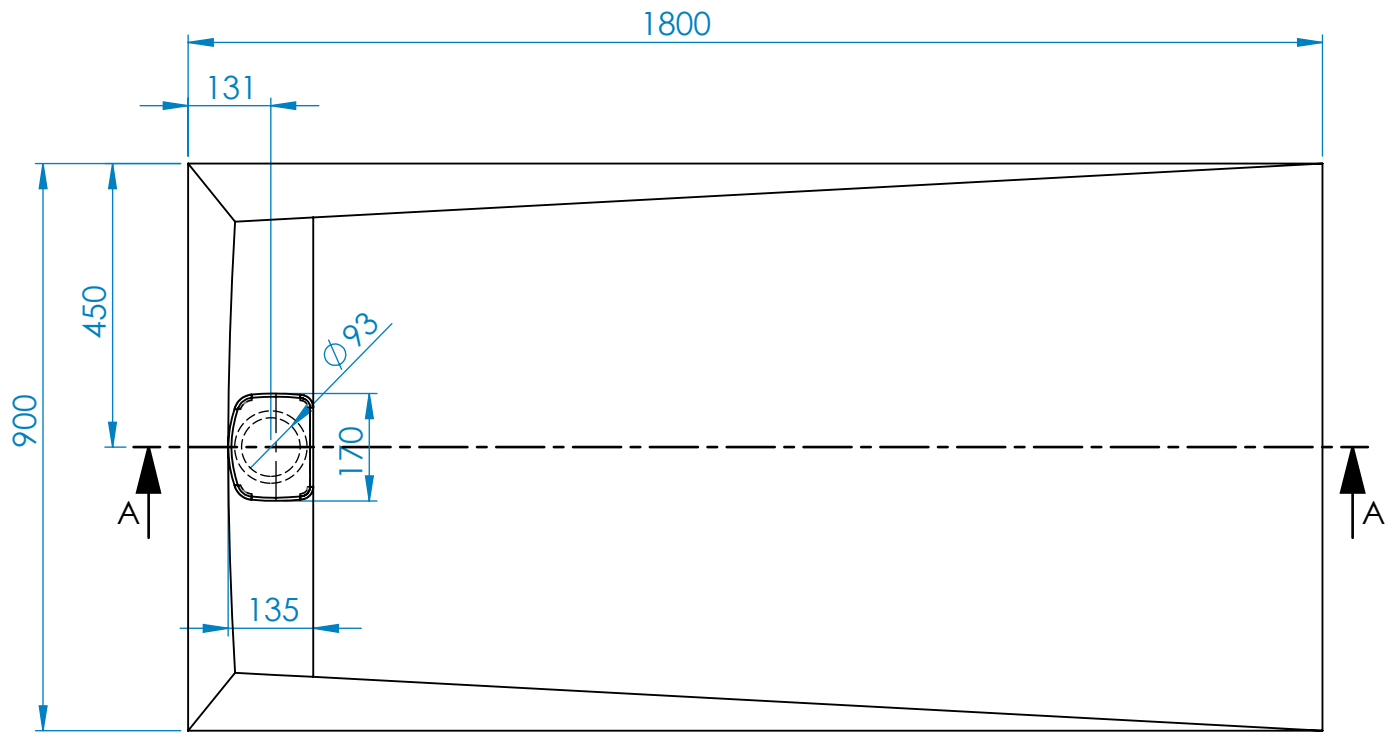
D

D



C

C



B

B

Los datos y descripciones contenidas en este dibujo técnica son orientativas. El aspecto del material podrá variar ligeramente del mostrado en las imágenes. CONSTRUPLAS S.L.U. se reserva el derecho de añadir sin previo aviso y en cualquier momento o por cualquier motivo, todas las modificaciones que considere oportunas. Queda totalmente prohibido cualquier reproducción, parcial o total no autorizada. Dicha violación será perseguida por la ley. / Les poids et dimensions inclus dans ce dessin technique sont orientatifs. La finition du matériel pourra différer légèrement des images montrées. CONSTRUPLAS S.L.U. dans le cadre de l'amélioration de ses produits, se réserve le droit de changer, substituer ou altérer ses références ou composants sans avis préalable. Toute reproduction partielle ou totale non autorisée est strictement interdite sous peine de poursuite par la loi. / I dati e descrizioni contenuti in questo disegno tecnico sono orientative. La realtà dei prodotti contenuti potrebbe essere leggermente diversa a quella delle immagini. CONSTRUPLAS S.L.U. si riserva il diritto di inserire senza previo avviso e in qualsiasi momento e senza motivo tutte le modifiche che considerebbe opportune. Resta totalmente vietata la stampa o la copia parziale o totale non autorizzata. La violazione del diritto verrà perseguita dalla legge. / The weight and descriptions contained in this technical drawing are used as a guidance. The aspect of the material can vary slightly from the one showed in the images. CONSTRUPLAS S.L.U. keeps the right to add without previous notice and at any time or for any motive, all the modifications that should consider appropriate. Any reproduction, partial or total not authorised remains totally prohibited. The above mentioned violation will be prosecuted by the law. / Die Gewichte und Beschreibungen in diesem technischen Datenblatt sind ungefähre Angaben. Das Aussehen des Materials kann leicht variieren, dass auf den bilds gezeigt. CONSTRUPLAS S.L.U. behält sich das Recht vor, ohne vorherige Ankündigung hinzuzufügen und zu jeder Zeit oder aus irgendeinem Grund, alle Veränderungen, die sie für angemessen hält. Jede Vervielfältigung ist strengstens untersagt, unerlaubte teilweisen oder vollständigen. Diese Verletzung wird strafrechtlich verfolgt werden. T±0,5%

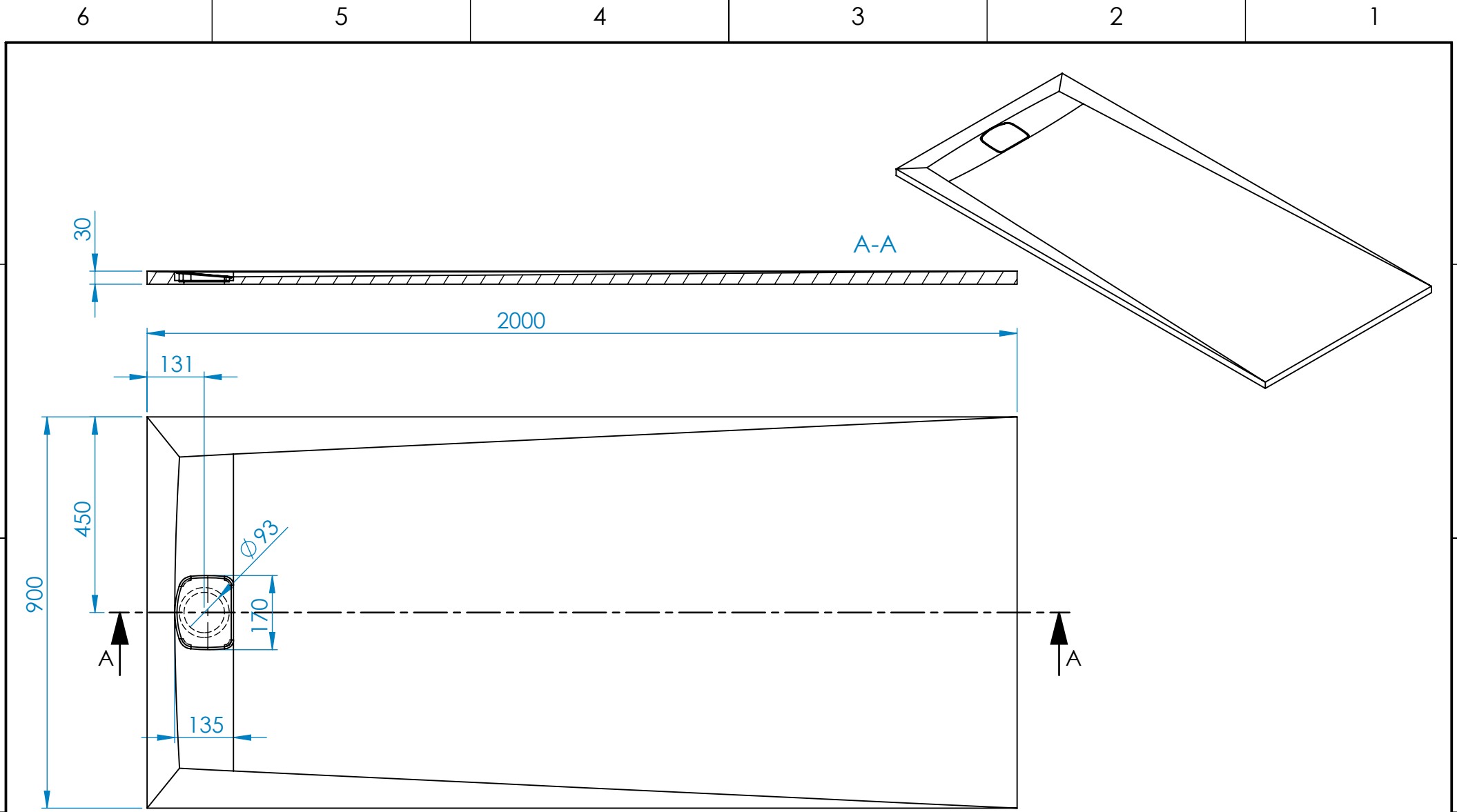
		FECHA	NOMBRE	FIRMAS
DIBUJADO		03/08/2022		
COMPROB.		03/08/2022		
A4	E1:12	Plato Areia 180x90cm		

<b>acquabella</b> KEEP FEELING	
ACABADO:	
MATERIAL: AKRON	
Vol: 0.041276162	Masa: 70.16948
Uds: mm/m³/kg	

A

A

6 5 4 3 2 1



Los datos y descripciones contenidas en este dibujo técnica son orientativas. El aspecto del material podrá variar ligeramente del mostrado en las imágenes. CONSTRUPLAS S.L.U. se reserva el derecho de añadir sin previo aviso y en cualquier momento o por cualquier motivo, todas las modificaciones que considere oportunas. Queda totalmente prohibido cualquier reproducción, parcial o total no autorizada. Dicha violación será perseguida por la ley. / Les poids et dimensions inclus dans ce dessin technique sont orientatifs. La finition du matériel pourra différer légèrement des images montrées. CONSTRUPLAS S.L.U. dans le cadre de l'amélioration de ses produits, se réserve le droit de changer, substituer ou altérer ses références ou composants sans avis préalable. Toute reproduction partielle ou totale non autorisée est strictement interdite sous peine de poursuite par la loi. / I dati e descrizioni contenuti in questo disegno tecnico sono orientative. La realtà dei prodotti contenuti potrebbe essere leggermente diversa a quella delle immagini. CONSTRUPLAS S.L.U. si riserva il diritto di inserire senza previo avviso e in qualsiasi momento e senza motivo tutte le modifiche che considerebbe opportune. Resta totalmente vietata la stampa o la copia parziale o totale non autorizzata. La violazione del diritto verrà perseguita dalla legge. / The weight and descriptions contained in this technical drawing are used as a guidance. The aspect of the material can vary slightly from the one showed in the images. CONSTRUPLAS S.L.U. keeps the right to add without previous notice and at any time or for any motive, all the modifications that should consider appropriate. Any reproduction, partial or total not authorised remains totally prohibited. The above mentioned violation will be prosecuted by the law. / Die Gewichte und Beschreibungen in diesem technischen Datenblatt sind ungefähre Angaben. Das Aussehen des Materials kann leicht variieren, dass auf den Bildern gezeigt. CONSTRUPLAS S.L.U. behält sich das Recht vor, ohne vorherige Ankündigung hinzuzufügen und zu jeder Zeit oder aus irgendeinem Grund, alle Veränderungen, die sie für angemessen hält. Jede Vervielfältigung ist strengstens untersagt, unerlaubte teilweisen oder vollständigen. Diese Verletzung wird strafrechtlich verfolgt werden. T±0,5%

		FECHA	NOMBRE	FIRMAS
DIBUJADO		03/08/2022		
COMPROB.		03/08/2022		
A4	E1:12	Plato Areia 200x90cm		

<b>acquabella</b> KEEP FEELING	
ACABADO:	
MATERIAL: AKRON	
Vol: 0.045880938	Masa: 77.9976
Uds: mm/m <sup>3</sup> /kg	

A

A

6 5 4 3 2 1

D

D

C

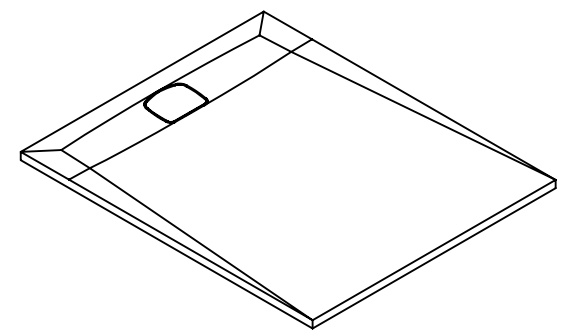
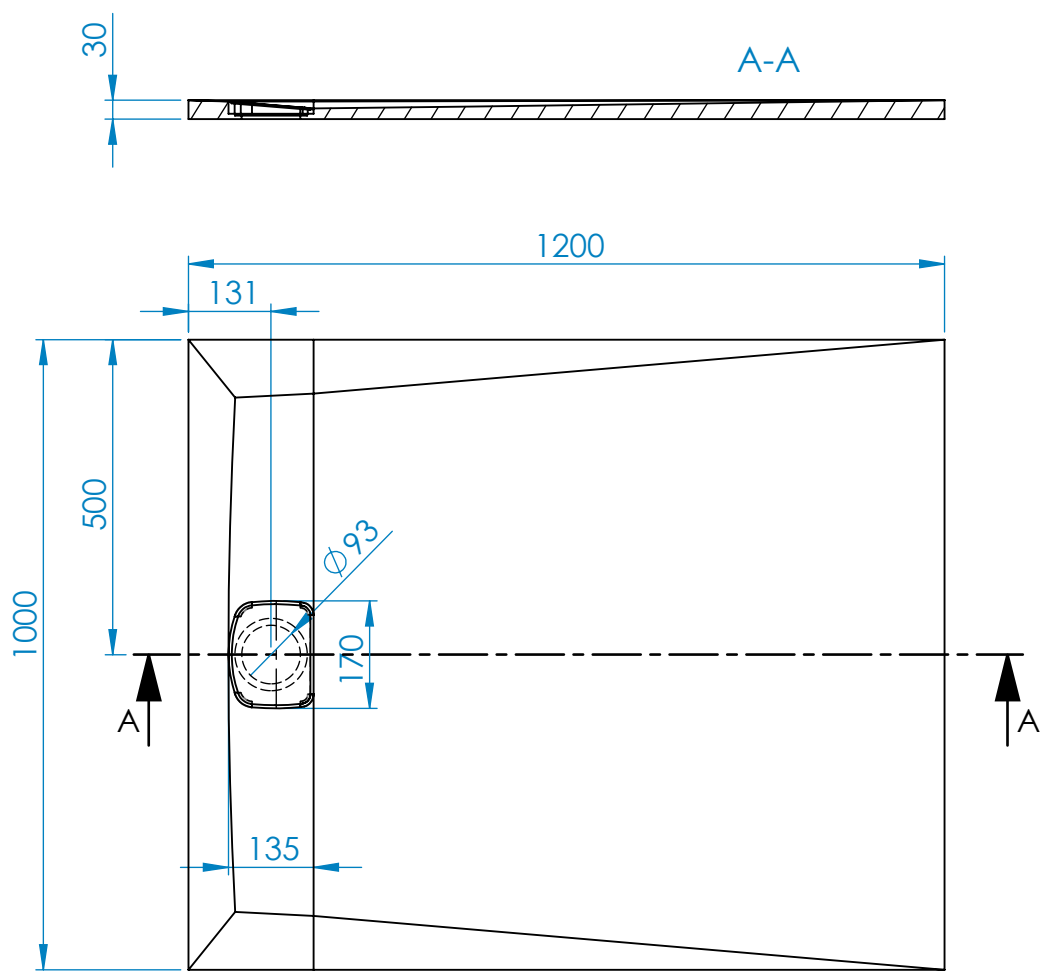
C

B

B

A

A



Los datos y descripciones contenidas en este dibujo técnica son orientativas. El aspecto del material podrá variar ligeramente del mostrado en las imágenes. CONSTRUPLAS S.L.U. se reserva el derecho de añadir sin previo aviso y en cualquier momento o por cualquier motivo, todas las modificaciones que considere oportunas. Queda totalmente prohibido cualquier reproducción, parcial o total no autorizada. Dicha violación será perseguida por la ley. / Les poids et dimensions inclus dans ce dessin technique sont orientatifs. La finition du matériel pourra différer légèrement des images montrées. CONSTRUPLAS S.L.U. dans le cadre de l'amélioration de ses produits, se réserve le droit de changer, substituer ou altérer ses références ou composants sans avis préalable. Toute reproduction partielle ou totale non autorisée est strictement interdite sous peine de poursuite par la loi. / I dati e descrizioni contenuti in questo disegno tecnico sono orientative. La realtà dei prodotti contenuti potrebbe essere leggermente diversa a quella delle immagini. CONSTRUPLAS S.L.U. si riserva il diritto di inserire senza previo avviso e in qualsiasi momento e senza motivo tutte le modifiche che considerebbe opportune. Resta totalmente vietata la stampa o la copia parziale o totale non autorizzata. La violazione del divieto verrà perseguita dalla legge. / The weight and descriptions contained in this technical drawing are used as a guidance. The aspect of the material can vary slightly from the one showed in the images. CONSTRUPLAS S.L.U. keeps the right to add without previous notice and at any time or for any motive, all the modifications that should consider appropriate. Any reproduction, partial or total not authorised remains totally prohibited. The above mentioned violation will be prosecuted by the law. / Die Gewichte und Beschreibungen in diesem technischen Datenblatt sind ungefähre Angaben. Das Aussehen des Materials kann leicht variieren, dass auf den bilds gezeigt. CONSTRUPLAS S.L.U. behält sich das Recht vor, ohne vorherige Ankündigung hinzuzufügen und zu jeder Zeit oder aus irgendeinem Grund, alle Veränderungen, die sie für angemessen hält. Jede Vervielfältigung ist strengstens untersagt, unerlaubte teilweisen oder vollständigen. Diese Verletzung wird strafrechtlich verfolgt werden. T±0,5%

		FECHA	NOMBRE	FIRMAS
DIBUJADO		03/08/2022		
COMPROB.		03/08/2022		
A4	E1:12	Plato Areia 120x100cm		

<b>acquabella</b> KEEP FEELING	
ACABADO:	
MATERIAL: AKRON	
Vol: 0.03 Masa: 51.88	Uds: mm <sup>3</sup> /kg

6 5 4 3 2 1

6 5 4 3 2 1

D

C

B

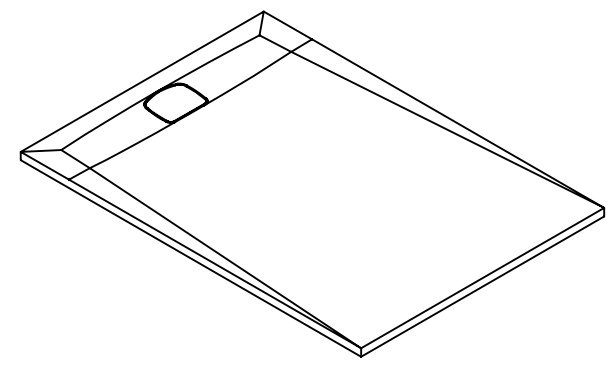
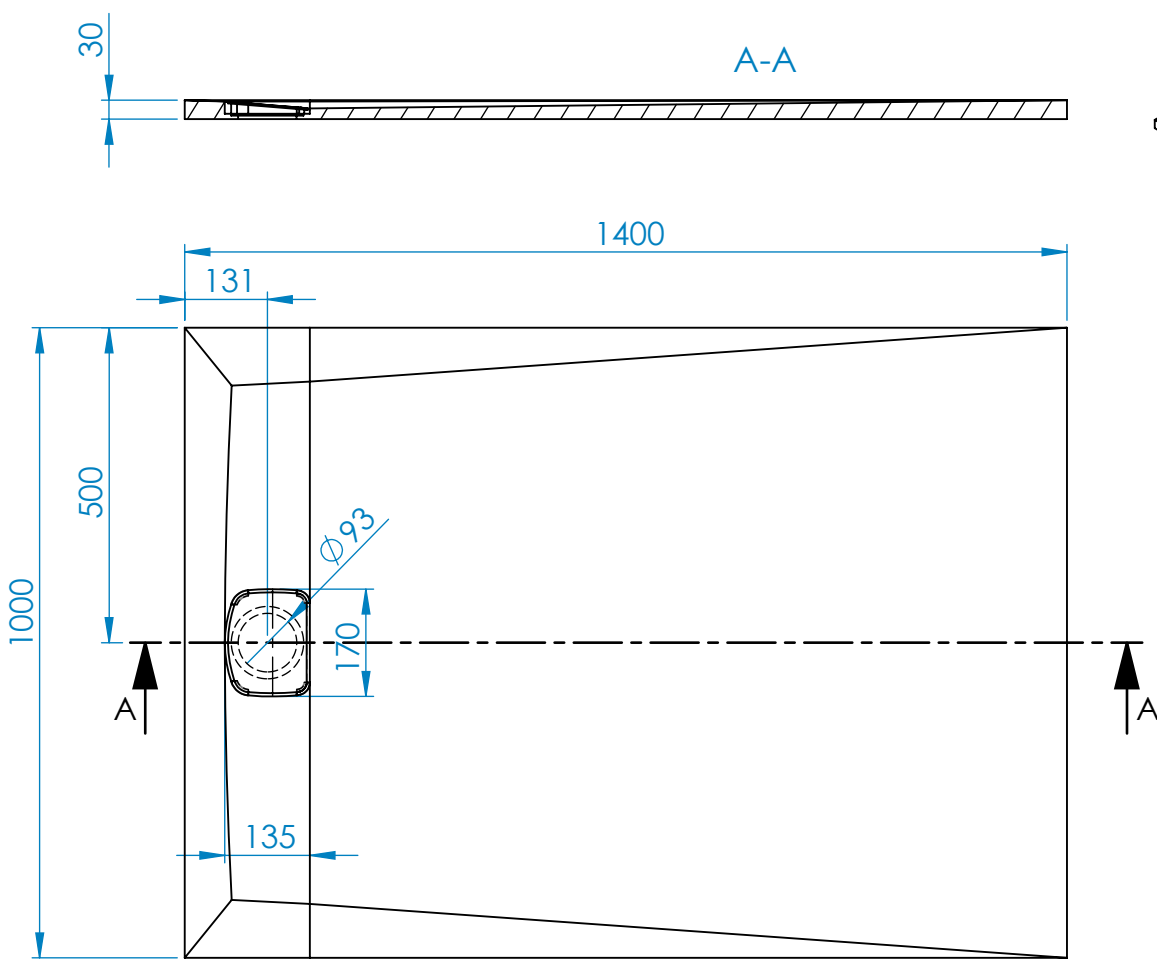
A

D

C

B

A

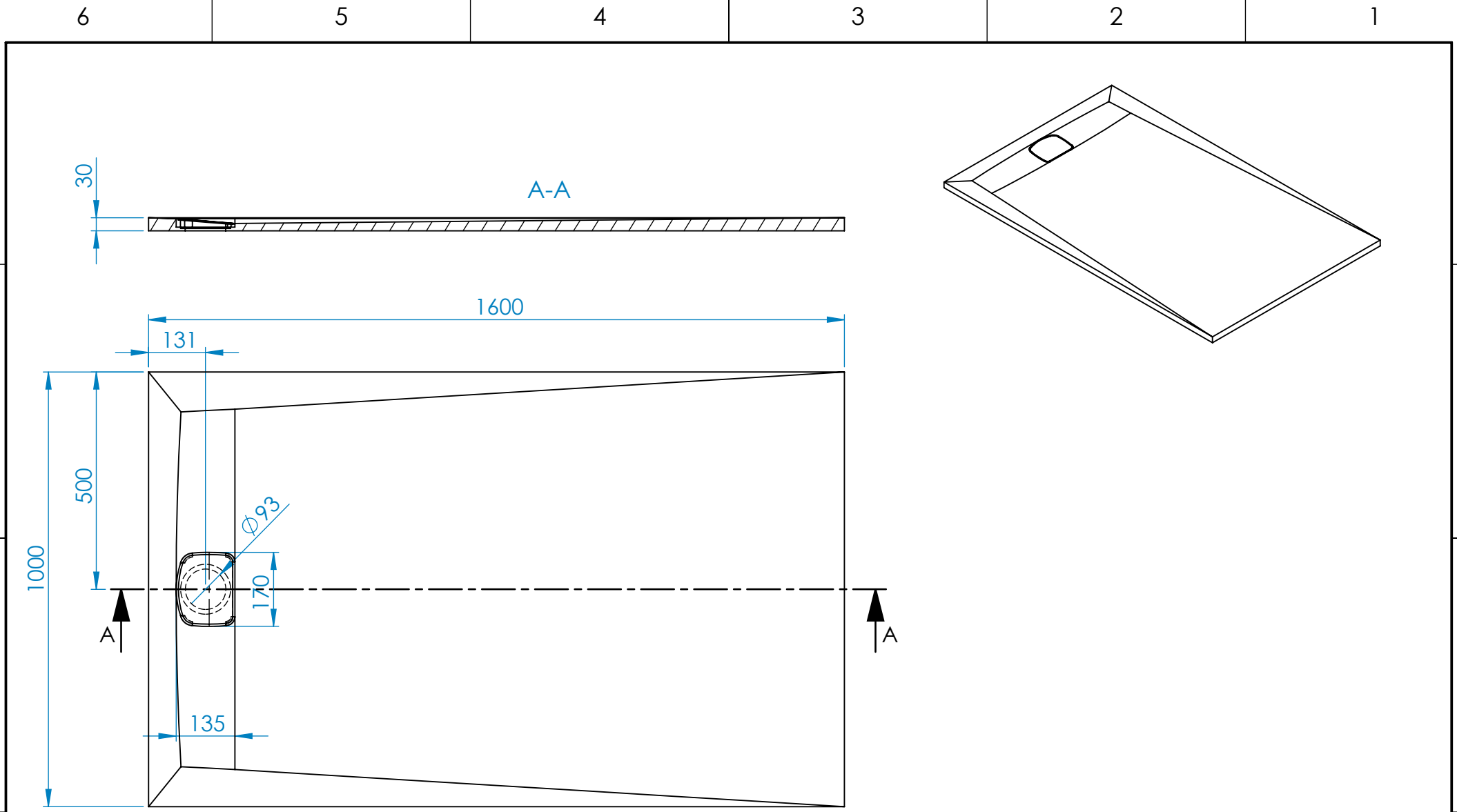


Los datos y descripciones contenidas en este dibujo técnica son orientativas. El aspecto del material podrá variar ligeramente del mostrado en las imágenes. CONSTRUPLAS S.L.U. se reserva el derecho de añadir sin previo aviso y en cualquier momento o por cualquier motivo, todas las modificaciones que considere oportunas. Queda totalmente prohibido cualquier reproducción, parcial o total no autorizada. Dicha violación será perseguida por la ley. / Les poids et dimensions inclus dans ce dessin technique sont orientatifs. La finition du matériel pourra différer légèrement des images montrées. CONSTRUPLAS S.L.U. dans le cadre de l'amélioration de ses produits, se réserve le droit de changer, substituer ou altérer ses références ou composants sans avis préalable. Toute reproduction partielle ou totale non autorisée est strictement interdite sous peine de poursuite par la loi. / I dati e descrizioni contenuti in questo disegno tecnico sono orientative. La realtà dei prodotti contenuti potrebbe essere leggermente diversa a quella delle immagini. CONSTRUPLAS S.L.U. si riserva il diritto di inserire senza previo avviso e in qualsiasi momento e senza motivo tutte le modifiche che considerebbe opportune. Resta totalmente vietata la stampa o la copia parziale o totale non autorizzata. La violazione del diritto verrà perseguita dalla legge. / The weight and descriptions contained in this technical drawing are used as a guidance. The aspect of the material can vary slightly from the one showed in the images. CONSTRUPLAS S.L.U. keeps the right to add without previous notice and at any time or for any motive, all the modifications that should consider appropriate. Any reproduction, partial or total not authorised remains totally prohibited. The above mentioned violation will be prosecuted by the law. / Die Gewichte und Beschreibungen in diesem technischen Datenblatt sind ungefähre Angaben. Das Aussehen des Materials kann leicht variieren, dass auf den bilds gezeigt. CONSTRUPLAS S.L.U. behält sich das Recht vor, ohne vorherige Ankündigung hinzuzufügen und zu jeder Zeit oder aus irgendeinem Grund, alle Veränderungen, die sie für angemessen hält. Jede Vervielfältigung ist strengstens untersagt, unerlaubte teilweisen oder vollständigen. Diese Verletzung wird strafrechtlich verfolgt werden. T±0,5%

		FECHA	NOMBRE	FIRMAS
DIBUJADO		03/08/2022		
COMPROB.		03/08/2022		
A4	E1:12	Plato Areia 140x100cm		

<b>acquabella</b> KEEP FEELING	
ACABADO:	
MATERIAL: AKRON	
Vol: 0.03 Masa: 60.57	Uds: mm/m <sup>3</sup> /kg

6 5 4 3 2 1



Los datos y descripciones contenidas en este dibujo técnica son orientativas. El aspecto del material podrá variar ligeramente del mostrado en las imágenes. CONSTRUPLAS S.L.U. se reserva el derecho de añadir sin previo aviso y en cualquier momento o por cualquier motivo, todas las modificaciones que considere oportunas. Queda totalmente prohibido cualquier reproducción, parcial o total no autorizada. Dicha violación será perseguida por la ley. / Les poids et dimensions inclus dans ce dessin technique sont orientatifs. La finition du matériel pourra différer légèrement des images montrées. CONSTRUPLAS S.L.U. dans le cadre de l'amélioration de ses produits, se réserve le droit de changer, substituer ou altérer ses références ou composants sans avis préalable. Toute reproduction partielle ou totale non autorisée est strictement interdite sous peine de poursuite par la loi. / I dati e descrizioni contenuti in questo disegno tecnico sono orientative. La realtà dei prodotti contenuti potrebbe essere leggermente diversa a quella delle immagini. CONSTRUPLAS S.L.U. si riserva il diritto di inserire senza previo avviso e in qualsiasi momento e senza motivo tutte le modifiche che considerebbe opportune. Resta totalmente vietata la stampa o la copia parziale o totale non autorizzata. La violazione del diritto verrà perseguita dalla legge. / The weight and descriptions contained in this technical drawing are used as a guidance. The aspect of the material can vary slightly from the one showed in the images. CONSTRUPLAS S.L.U. keeps the right to add without previous notice and at any time or for any motive, all the modifications that should consider appropriate. Any reproduction, partial or total not authorised remains totally prohibited. The above mentioned violation will be prosecuted by the law. / Die Gewichte und Beschreibungen in diesem technischen Datenblatt sind ungefähre Angaben. Das Aussehen des Materials kann leicht variieren, dass auf den bilds gezeigt. CONSTRUPLAS S.L.U. behält sich das Recht vor, ohne vorherige Ankündigung hinzuzufügen und zu jeder Zeit oder aus irgendeinem Grund, alle Veränderungen, die sie für angemessen hält. Jede Vervielfältigung ist strengstens untersagt, unerlaubte teilweisen oder vollständigen. Diese Verletzung wird strafrechtlich verfolgt werden. T±0,5%

		FECHA	NOMBRE	FIRMAS
DIBUJADO		03/08/2022		
COMPROB.		03/08/2022		
A4	E1:12	Plato Areia 160x100cm		

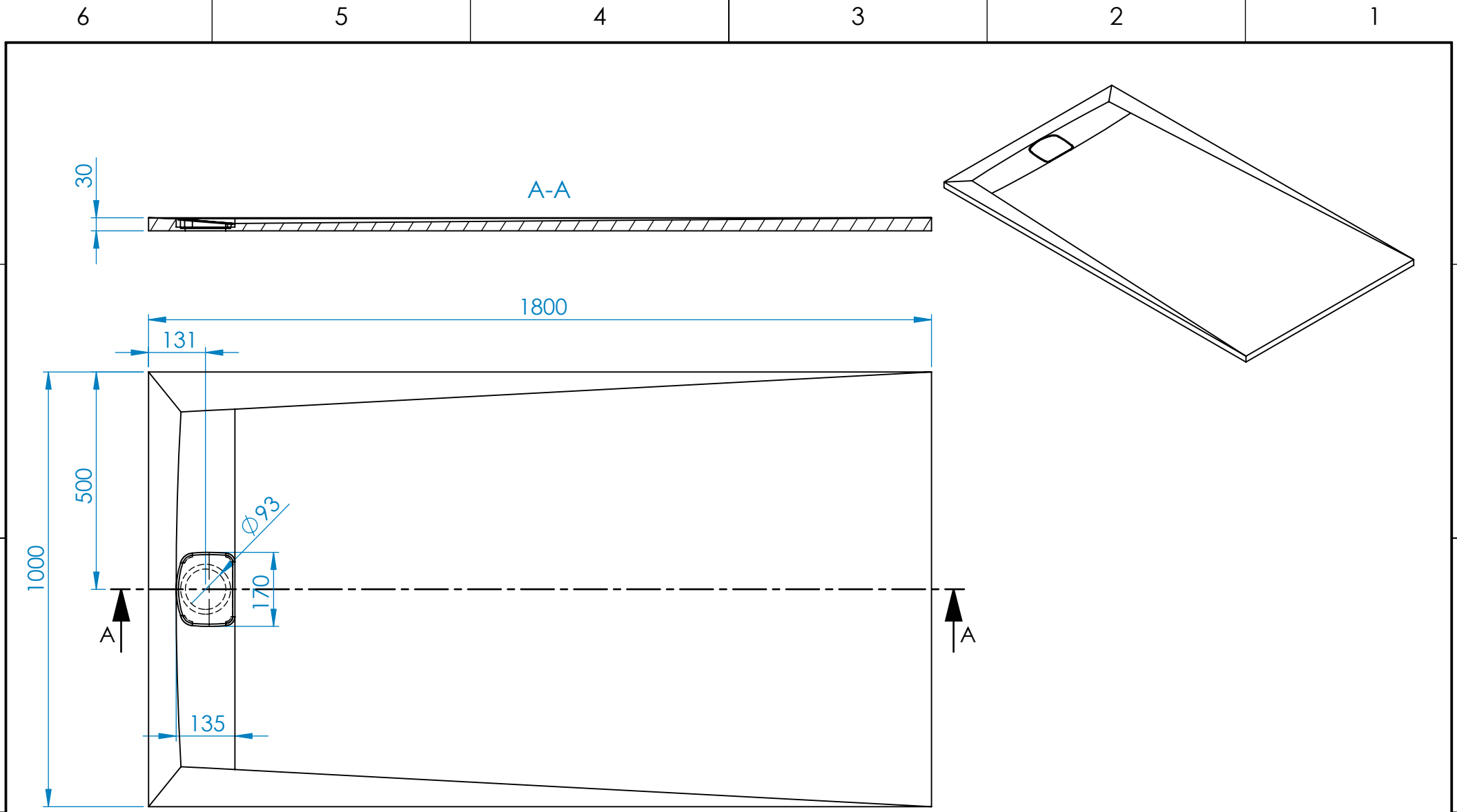
<b>acquabella</b> KEEP FEELING	
ACABADO:	
MATERIAL: AKRON	
Vol: 0.04 Masa: 69.25	Uds: mm/m <sup>3</sup> /kg

A B C D

A B C D

6 5 4 3 2 1

6 5 4 3 2 1



Los datos y descripciones contenidas en este dibujo técnica son orientativas. El aspecto del material podrá variar ligeramente del mostrado en las imágenes. CONSTRUPLAS S.L.U. se reserva el derecho de añadir sin previo aviso y en cualquier momento o por cualquier motivo, todas las modificaciones que considere oportunas. Queda totalmente prohibido cualquier reproducción, parcial o total no autorizada. Dicha violación será perseguida por la ley. / Les poids et dimensions inclus dans ce dessin technique sont orientatifs. La finition du matériel pourra différer légèrement des images montrées. CONSTRUPLAS S.L.U. dans le cadre de l'amélioration de ses produits, se réserve le droit de changer, substituer ou altérer ses références ou composants sans avis préalable. Toute reproduction partielle ou totale non autorisée est strictement interdite sous peine de poursuite par la loi. / I dati e descrizioni contenuti in questo disegno tecnico sono orientative. La realtà dei prodotti contenuti potrebbe essere leggermente diversa a quella delle immagini. CONSTRUPLAS S.L.U. si riserva il diritto di inserire senza previo avviso e in qualsiasi momento e senza motivo tutte le modifiche che considerebbe opportune. Resta totalmente vietata la stampa o la copia parziale o totale non autorizzata. La violazione del diritto verrà perseguita dalla legge. / The weight and descriptions contained in this technical drawing are used as a guidance. The aspect of the material can vary slightly from the one showed in the images. CONSTRUPLAS S.L.U. keeps the right to add without previous notice and at any time or for any motive, all the modifications that should consider appropriate. Any reproduction, partial or total not authorised remains totally prohibited. The above mentioned violation will be prosecuted by the law. / Die Gewichte und Beschreibungen in diesem technischen Datenblatt sind ungefähre Angaben. Das Aussehen des Materials kann leicht variieren, dass auf den bilds gezeigt. CONSTRUPLAS S.L.U. behält sich das Recht vor, ohne vorherige Ankündigung hinzuzufügen und zu jeder Zeit oder aus irgendeinem Grund, alle Veränderungen, die sie für angemessen hält. Jede Vervielfältigung ist strengstens untersagt, unerlaubte teilweisen oder vollständigen. Diese Verletzung wird strafrechtlich verfolgt werden. T±0,5%

		FECHA	NOMBRE	FIRMAS
DIBUJADO		03/08/2022		
COMPROB.		03/08/2022		
A4	E1:12	Plato Areia 180x100cm		

<b>acquabella</b> KEEP FEELING	
ACABADO:	
MATERIAL: AKRON	
Vol: 0.04585045443	Masa: 77.94577
Uds: mm/m <sup>3</sup> /kg	

D  
C  
B  
A

D  
C  
B  
A

6  
5  
4  
3  
2  
1

6  
5  
4  
3  
2  
1

6 5 4 3 2 1

D

D

C

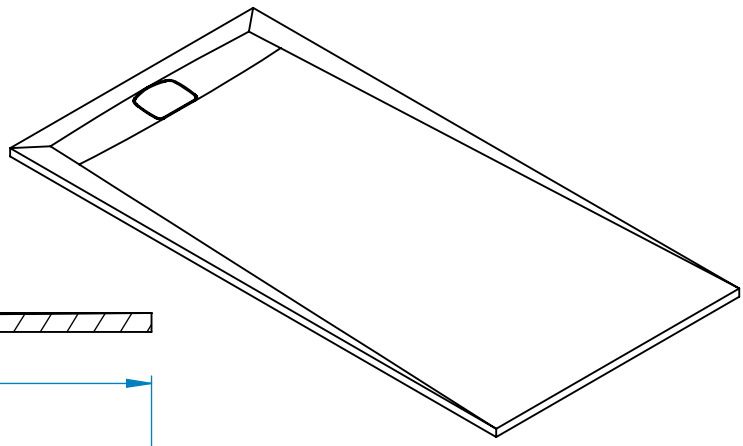
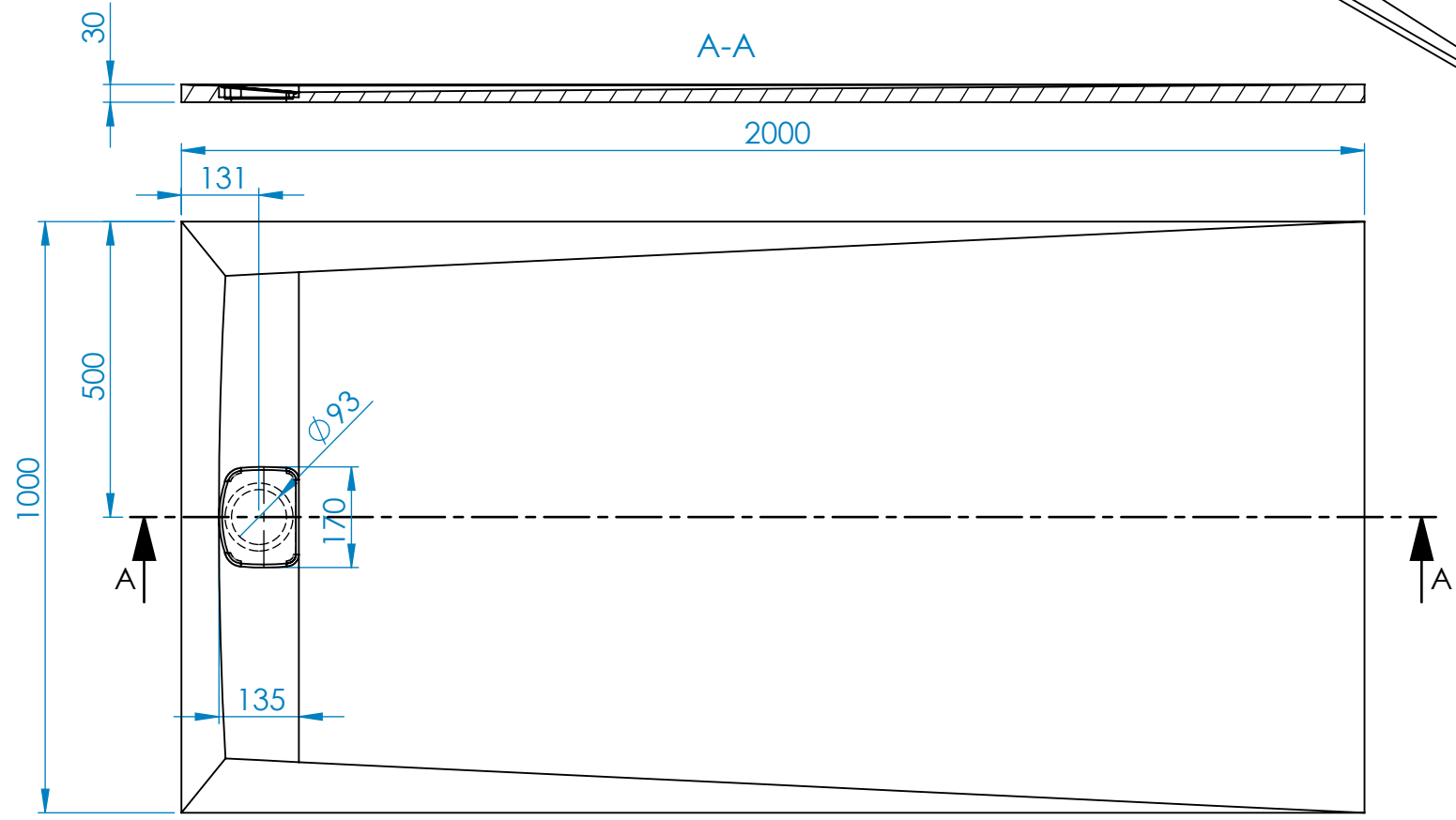
C

B

B

A

A



Los datos y descripciones contenidas en este dibujo técnica son orientativas. El aspecto del material podrá variar ligeramente del mostrado en las imágenes. CONSTRUPLAS S.L.U. se reserva el derecho de añadir sin previo aviso y en cualquier momento o por cualquier motivo, todas las modificaciones que considere oportunas. Queda totalmente prohibido cualquier reproducción, parcial o total no autorizada. Dicha violación será perseguida por la ley. / Les poids et dimensions inclus dans ce dessin technique sont orientatifs. La finition du matériel pourra différer légèrement des images montrées. CONSTRUPLAS S.L.U. dans le cadre de l'amélioration de ses produits, se réserve le droit de changer, substituer ou altérer ses références ou composants sans avis préalable. Toute reproduction partielle ou totale non autorisée est strictement interdite sous peine de poursuite par la loi. / I dati e descrizioni contenuti in questo disegno tecnico sono orientative. La realtà dei prodotti contenuti potrebbe essere leggermente diversa a quella delle immagini. CONSTRUPLAS S.L.U. si riserva il diritto da inserire senza previo avviso e in qualsiasi momento e senza motivo tutte le modifiche che considerebbe opportune. Resta totalmente vietata la stampa o la copia parziale o totale non autorizzata. La violazione del diritto verrà perseguita dalla legge. / The weight and descriptions contained in this technical drawing are used as a guidance. The aspect of the material can vary slightly from the one showed in the images. CONSTRUPLAS S.L.U. keeps the right to add without previous notice and at any time or for any motive, all the modifications that should consider appropriate. Any reproduction, partial or total not authorised remains totally prohibited. The above mentioned violation will be prosecuted by the law. / Die Gewichte und Beschreibungen in diesem technischen Datenblatt sind ungefähre Angaben. Das Aussehen des Materials kann leicht variieren, dass auf den bilds gezeigt. CONSTRUPLAS S.L.U. behält sich das Recht vor, ohne vorherige Ankündigung hinzuzufügen und zu jeder Zeit oder aus irgendeinem Grund, alle Veränderungen, die sie für angemessen hält. Jede Vervielfältigung ist strengstens untersagt, unerlaubte teilweisen oder vollständigen. Diese Verletzung wird strafrechtlich verfolgt werden. T±0,5%

		FECHA	NOMBRE	FIRMAS
DIBUJADO		03/08/2022		
COMPROB.		03/08/2022		
A4	E1:12	Plato Areia 200x100cm		

<b>acquabella</b> KEEP FEELING	
ACABADO:	
MATERIAL: AKRON	
Vol: 0.05 Masa: 86.64	Uds: mm/m <sup>3</sup> /kg

6 5 4 3 2 1