

4

3

2

1

F

F

E

E

D

D

C

C

B

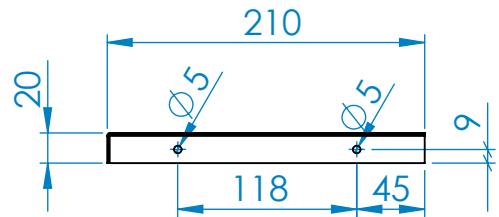
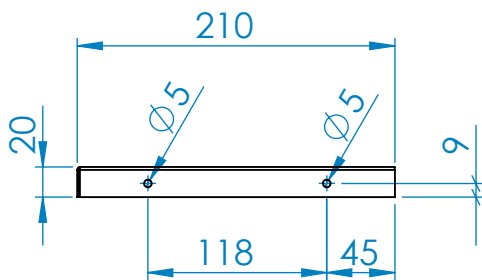
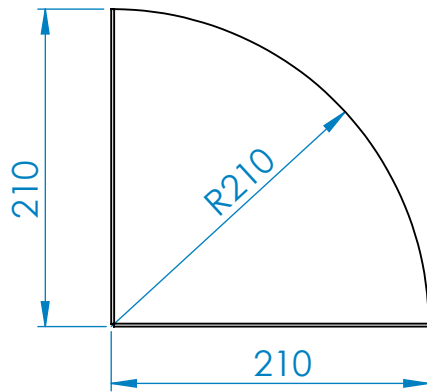
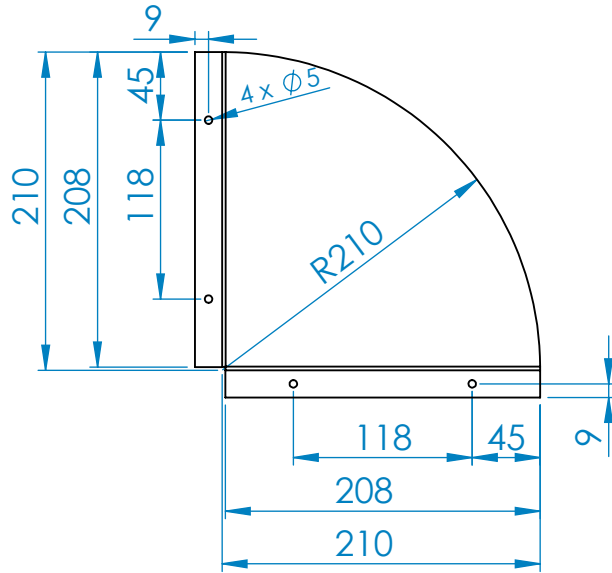
B

A


A

Este dibujo y su contenido son propiedad de ACQUABELLA, SL. Sus contenidos no pueden ser utilizados o reproducidos en su totalidad o en parte por terceros sin permiso.

Chapa desplegada



Espesor chapa 1 mm

	FECHA	NOMBRE	FIRMAS	acquabella KEEP FEELING
DIBUJADO	02/09/2019			
COMPROB.	02/09/2019			
ESCALA: 1:5 	Corner Show			REF: MATERIAL: Acero Inox
				A4

4

3

2

1