

6 5 4 3 2 1

D

C

B

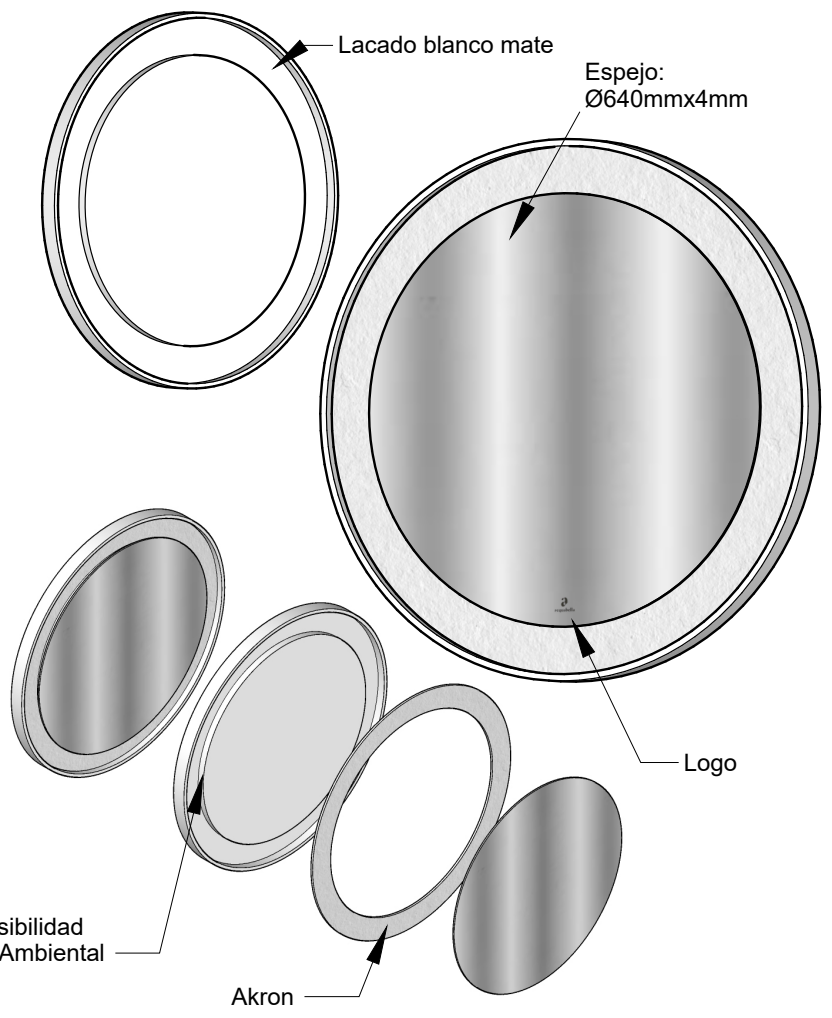
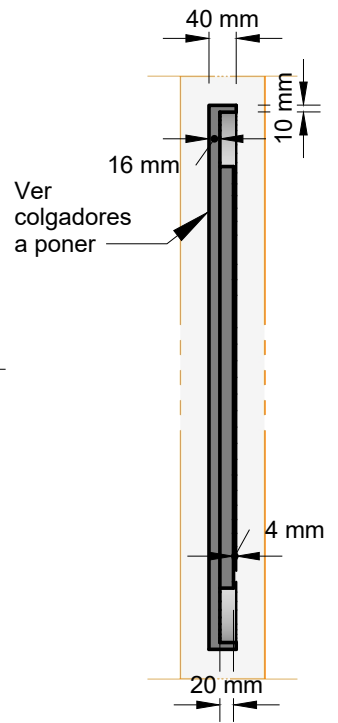
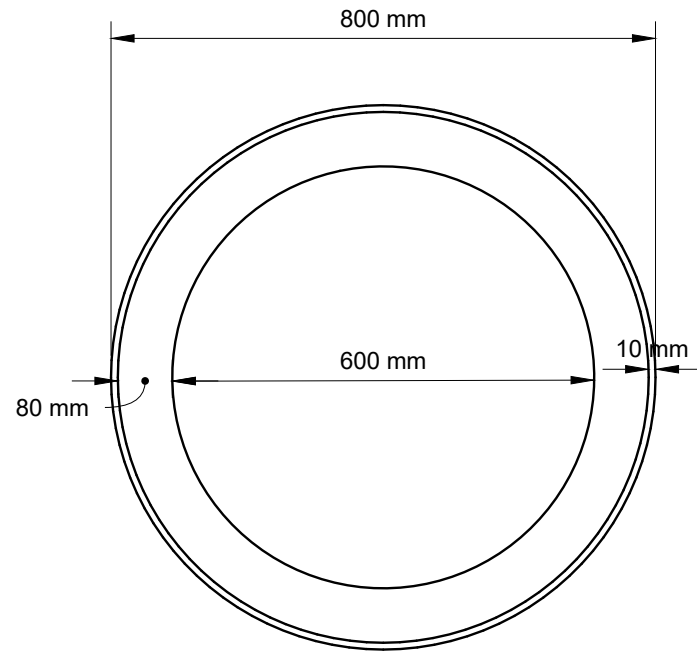
A

D

C

B

A



Los datos y descripciones contenidas en este dibujo técnica son orientativas. El aspecto del material podrá variar ligeramente del mostrado en las imágenes. CONSTRUPLAS S.L.U. se reserva el derecho de añadir sin previo aviso y en cualquier momento o por cualquier motivo, todas las modificaciones que considere oportunas. Queda totalmente prohibido cualquier reproducción, parcial o total no autorizada. Dicha violación será perseguida por la ley. / Les poids et dimensions inclus dans ce dessin technique sont orientatifs. La finition du matériel pourra différer légèrement des images montrées. CONSTRUPLAS S.L.U. dans le cadre de l'amélioration de ses produits, se réserve le droit de changer, substituer ou altérer ses références ou composants sans avis préalable. Toute reproduction partielle ou totale non autorisée est strictement interdite sous peine de poursuite par la loi. / I dati e descrizioni contenuti in questo disegno tecnico sono orientative. La realtà dei prodotti contenuti potrebbe essere leggermente diversa a quella delle immagini. CONSTRUPLAS S.L.U. si riserva il diritto di inserire senza previo avviso e in qualsiasi momento e senza motivo tutte le modifiche che considerebbe opportune. Resta totalmente vietata la stampa o la copia parziale o totale non autorizzata. La violazione del divieto verrà perseguita dalla legge. / The weight and descriptions contained in this technical drawing are used as a guidance. The aspect of the material can vary slightly from the one showed in the images. CONSTRUPLAS S.L.U. keeps the right to add without previous notice and at any time or for any motive, all the modifications that should consider appropriate. Any reproduction, partial or total not authorised remains totally prohibited. The above mentioed violation will be prosecuted by the law. / Die Gewichte und Beschreibungen in diesem technischen Datenblatt sind ungefähre Angaben. Das Aussehen des Materials kann leicht variieren, dass auf den bilds gezeigt. CONSTRUPLAS S.L.U. behält sich das Recht vor, ohne vorherige Ankündigung hinzuzufügen und zu jeder Zeit oder aus irgendeinem Grund, alle Veränderungen, die sie für angemessen hält. Jede Vervielfältigung ist strengstens untersagt, unerlaubte teilweisen oder vollständigen. Diese Verletzung wird strafrechtlich verfolgt werden. T+0,5%

		FECHA	NOMBRE	FIRMAS	acquabella KEEP FEELING
DIBUJADO		11/11/2024			
COMPROB.		11/11/2024			
A4	Espejo Moon				ACABADO:
					MATERIAL:
					Vol: Masa: Uds: mm/m³/kg

6 5 4 3 2 1