

# acquabella

KEEP FEELING

español · français · italiano · english · deutsch

## **Mueble SHOW suspendido**

MANUAL DE INSTALACIÓN Y MANTENIMIENTO

## **Meuble SHOW suspendu**

MODE D'INSTALLATION ET ENTRETIEN

## **Mobili SHOW sospeso**

MANUALE D'USO E INSTALLAZIONE

## **Suspended SHOW furniture**

MAINTENANCE AND INSTALLATION MANUAL

## **SHOW-Aufhängemöbel**

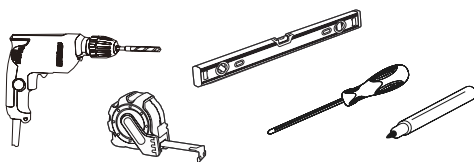
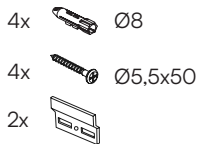
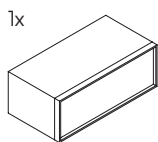
ANWEISUNGEN FÜR DIE ANLAGE



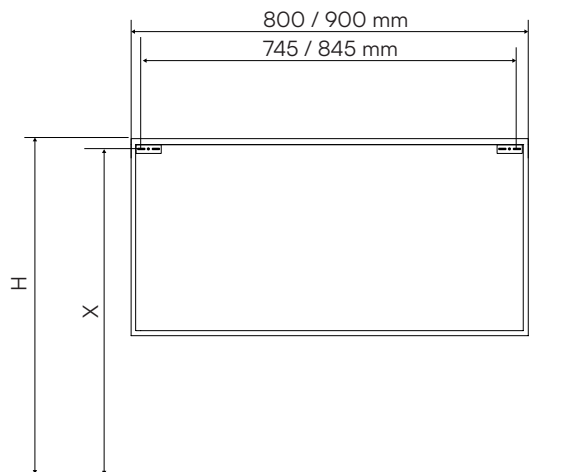
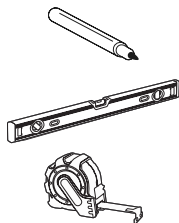
ENTREGAR A CLIENTE · A REMETTRE AU CLIENT · CONSEGNARE AL CLIENTE ·  
GIVE CUSTOMER · GEBEN SIE DEM KUNDEN

- Artículos incluidos en la entrega
- Articles inclus dans la livraison
- Articoli inclusi nella confezione
- Included items
- Einschließende Artikel

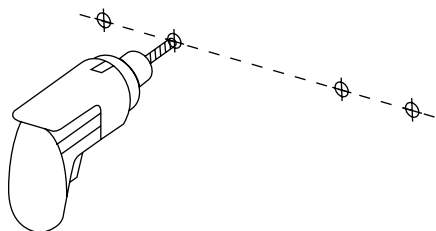
- Herramientas Necesarias
- Outils nécessaires
- Strumenti necessari per la posa
- Required tools
- Erforderliche Werkzeuge



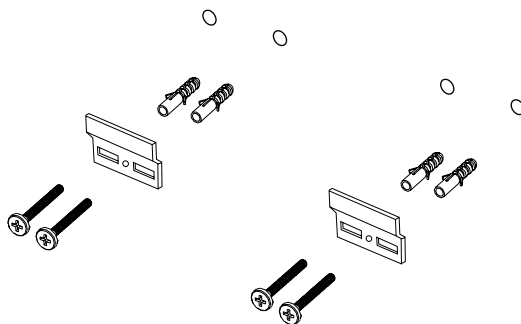
①



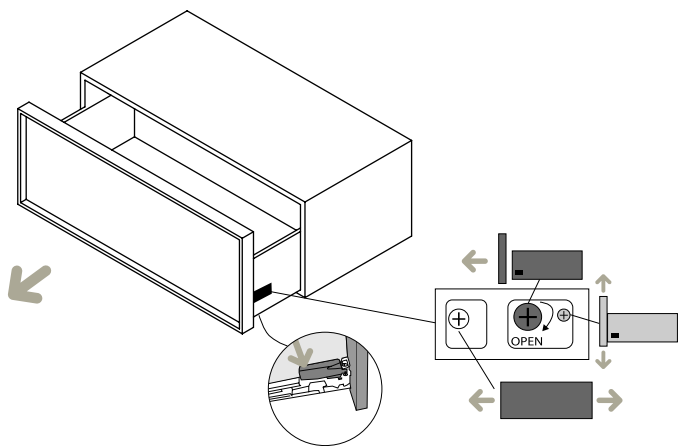
②



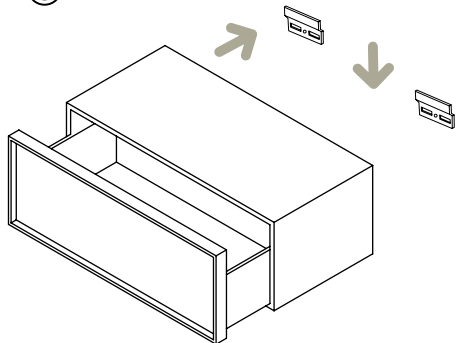
③



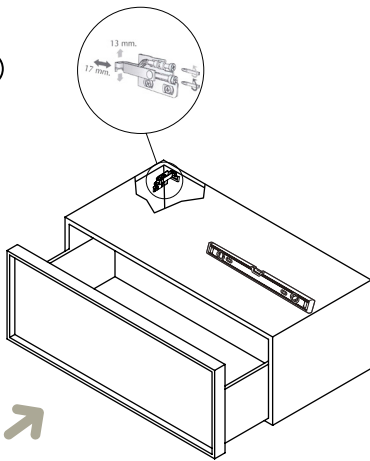
④



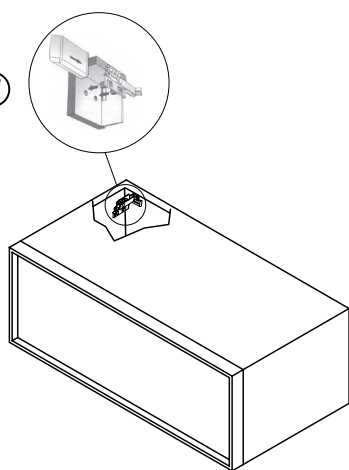
⑤



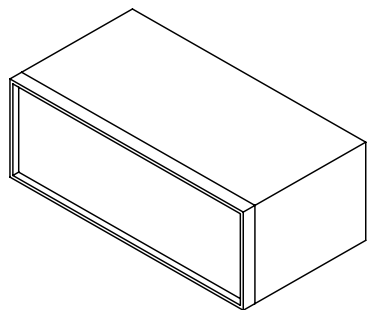
⑥



⑦



⑧



# acquabella

KEEP FEELING



Los datos y descripciones contenidas en este catálogo son orientativas. El aspecto del material podrá variar ligeramente del mostrado en las imágenes. CONSTRUPLAS S.L.U. se reserva el derecho de añadir sin previo aviso y en cualquier momento o por cualquier motivo, todas las modificaciones que considere oportunas. Queda totalmente prohibido cualquier reproducción, parcial o total no autorizada. Dicha violación será perseguida por la ley.

Les poids et dimensions inclus dans ce catalogue sont orientatifs. La finition du matériel pourra différer légèrement des images montrées. CONSTRUPLAS S.L.U., dans le cadre de l'amélioration de ses produits, se réserve le droit de changer, substituer ou altérer ses références ou composants sans avis préalable. Toute reproduction partielle ou totale non autorisée est strictement interdite sous peine de poursuite par la loi.

I dati e descrizioni contenuti in questo catalogo sono orientativi. La realtà dei prodotti contenuti potrebbe essere leggermente diversa da quella delle immagini. CONSTRUPLAS S.L.U. si riserva il diritto di inserire senza preavviso, in qualsiasi momento e senza motivo tutte le modifiche che consideri opportune. Resta totalmente vietata la stampa o la copia parziale o totale non autorizzata. La violazione del divieto verrà perseguita dalla legge.

The weight and descriptions contained in this catalogue are used as a guidance. The aspect of the material can vary slightly from the one showed in the images. CONSTRUPLAS S.L.U. keeps the right to add without previous notice and at any time or for any motive, all the modifications that should consider appropriate. Any reproduction, partial or total not authorised remains totally prohibited. The above mentioned violation will be prosecuted by the law.

Die Gewichte und Beschreibungen in diesem Katalog sind ungefähre Angaben. Das Aussehen des Materials kann leicht variieren, dass auf den bilds gezeigt. CONSTRUPLAS S.L.U. behält sich das Recht vor, ohne vorherige Ankündigung hinzuzufügen und zu jeder Zeit oder aus irgendeinem Grund, alle Veränderungen, die sie für angemessen hält. Jede Vervielfältigung ist strengstens untersagt, unzulassige teilweisen oder vollständigen. Diese Verletzung wird strafrechtlich verfolgt werden.

CONSTRUPLAS S.L.U.  
Pol. Ind. Belcaire Calle C Parcela 1201  
CP. 12600 La Vall D'Uixó (Castellón) España  
Tel. +34 964 66 19 19, Fax. +34 964 69 60 84  
acquabella@construplas.com www.acquabella.com

09/2024