

acquabella

KEEP FEELING

español · français · italiano · english · deutsch

Estante BOX

MANUAL DE INSTALACIÓN Y MANTENIMIENTO

Étagère BOX

MODE D'INSTALLATION ET ENTRETIEN

Ripiano BOX

MANUALE D'USO E INSTALLAZIONE

BOX Shelf

MAINTENANCE AND INSTALLATION MANUAL

BOX Ablage

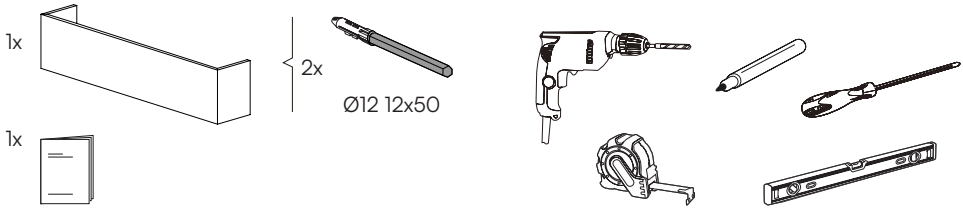
ANWEISUNGEN FÜR DIE ANLAGE



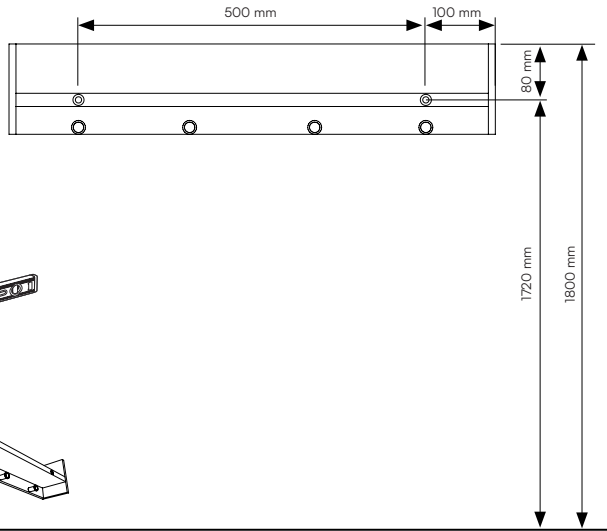
ENTREGAR A CLIENTE · A REMETTRE AU CLIENT · CONSEGNARE AL CLIENTE ·
GIVE CUSTOMER · GEBEN SIE DEM KUNDEN

- Artículos incluidos en la entrega
- Articles inclus dans la livraison
- Articoli inclusi nella confezione
- Included items
- Einschließende Artikel

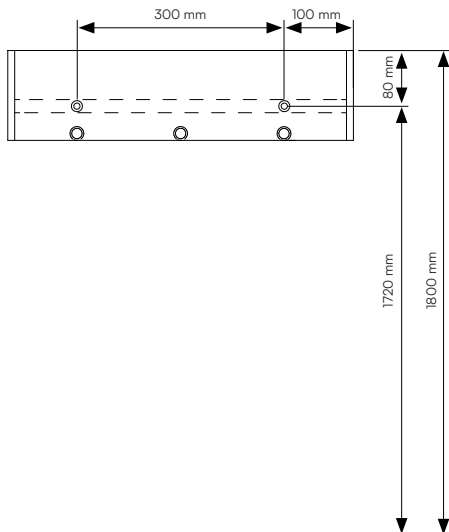
- Herramientas Necesarias
- Outils nécessaires
- Strumenti necessari per la posa
- Required tools
- Erforderliche Werkzeuge



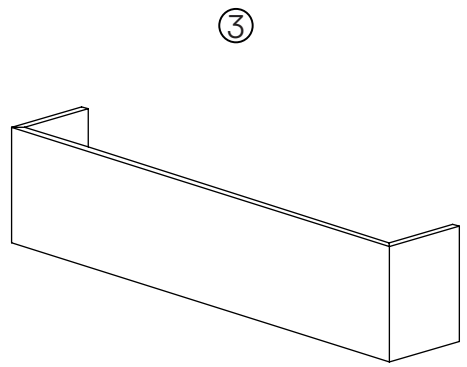
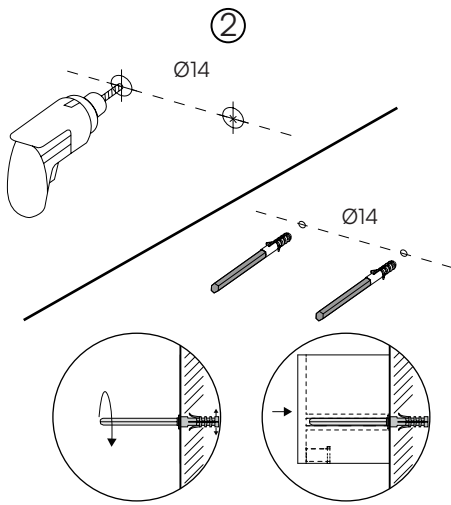
①



70 cm



50 cm

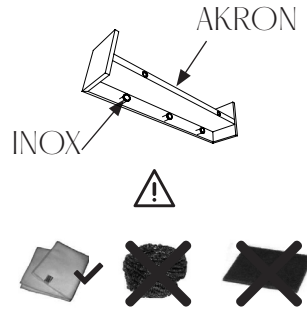


AKRON

- **Limpieza:** Agua y jabón aplicados en una esponja, NO ABRASIVA.
- **Nettoyage:** Eau et savon appliqués sur une éponge NON ABRASIVE.
- **Pulizia:** Acqua e sapone utilizzando una spugna NON ABRASIVA.
- **Cleaning:** Soap and watter applied with a NON-ABRASIVE sponge.
- **Reinigung:** Zur Alltagsreinigung des Möbels wenden Sie einfach ein weiches Tuch oder einen nicht scheuernden Schwamm mit Seife und Wasser an.

INOX

- **Limpieza:** Agua y alcohol aplicados en una esponja, NO ABRASIVA.
- **Nettoyage:** Eau et alcool appliqués sur une éponge NON ABRASIVE.
- **Pulizia:** Acqua e alcool utilizzando una spugna NON ABRASIVA.
- **Cleaning:** Alcohol and watter applied with a NON-ABRASIVE sponge.
- **Reinigung:** Zur Alltagsreinigung des Möbels wenden Sie einfach ein weiches Tuch oder einen nicht scheuernden Schwamm mit Alkoho und Wasser an.



español

- Algunos productos de limpieza pueden empeorar el deterioro de ciertas superficies.
- Se aconseja que no mezcle en ningún caso productos de limpieza ya que pueden emitir gases tóxicos.
- No emplee en la limpieza tejidos rugosos, limpiadores abrasivos ni lejías o blanqueadores con cloro.
- Utilice únicamente limpiadores específicos o aconsejados por el fabricante pada cada superficie y acabado.

français

- Les produits de nettoyage peuvent endommager certaines surfaces.
- Jamais mélanger les produits de nettoyage car ils peuvent dégager des gaz nocifs.
- N'utilisez pas de chiffons rugueux, de nettoyeurs abrasifs, lessive ou blanchisseurs avec du chlore.
- N'utilisez que des nettoyeurs spécifiques ou ceux recommandés par le fabricant pour chaque surface et chaque finition.

italiano

- I prodotti per la pulizia possono peggiorare lo stato di alcune superfici.
- Si consiglia di non mischiare, in nessun caso, prodotti per la pulizia, dato che possono emettere gas tossici.
- Non utilizzare per la pulizia: tessuti ruvidi, prodotti abrasivi, cadeggina o sbiancanti con cloro.
- Per la pulizia si prega di utilizzare, unicamente, prodotti specifici o consigliati dal fabbricante, a seconda delle superfici e delle finiture.

english

- Some cleaning products may lead to further damage of certain surfaces.
- Do not mix cleaning products under no circumstances as they may give off harmful gases.
- Do not use rough cloths, abrasive cleaners, bleachers or whiteners with chlorine.
- Use only specific cleaners or the ones advised by the manufacturer for each surface and finishes.

deutsch

- Die Verwendung mancher Reinigungsmittel kann die Schädigung bestimmter Oberflächen verschlechtern.
- Es ist zu empfehlen, keine Reinigungsmittel zu mischen, da diese Giftgase emittieren können.
- Bitte verwenden Sie bei der Reinigung keine rauen Tücher, Scheurmittel, Bleichmittel oder Chlorbleichmittel.
- Verwenden Sie nur die vom Herstellern für jede Oberfläche empfohlenen Reinigungsprodukte.

acquabella

KEEP FEELING



Los datos y descripciones contenidas en este catálogo son orientativas. El aspecto del material podrá variar ligeramente del mostrado en las imágenes. CONSTRUPLAS S.L.U. se reserva el derecho de añadir sin previo aviso y en cualquier momento o por cualquier motivo, todas las modificaciones que considere oportunas. Queda totalmente prohibido cualquier reproducción, parcial o total no autorizada. Dicha violación será perseguida por la ley.

Les poids et dimensions inclus dans ce catalogue sont orientatifs. La finition du matériel pourra différer légèrement des images montrées. CONSTRUPLAS S.L.U., dans le cadre de l'amélioration de ses produits, se réserve le droit de changer, substituer ou altérer ses références ou composants sans avis préalable. Toute reproduction partielle ou totale non autorisée est strictement interdite sous peine de poursuite par la loi.

I dati e descrizioni contenuti in questo catalogo sono orientativi. La realtà dei prodotti contenuti potrebbe essere leggermente diversa da quella delle immagini. CONSTRUPLAS S.L.U. si riserva il diritto di inserire senza preavviso, in qualsiasi momento e senza motivo tutte le modifiche che consideri opportune. Resta totalmente vietata la stampa o la copia parziale o totale non autorizzata. La violazione del divieto verrà perseguita dalla legge.

The weight and descriptions contained in this catalogue are used as a guidance. The aspect of the material can vary slightly from the one showed in the images. CONSTRUPLAS S.L.U. keeps the right to add without previous notice and at any time or for any motive, all the modifications that should consider appropriate. Any reproduction, partial or total not authorised remains totally prohibited. The above mentioned violation will be prosecuted by the law.

Die Gewichte und Beschreibungen in diesem Katalog sind ungefähre Angaben. Das Aussehen des Materials kann leicht variieren, dass auf den bilds gezeigt. CONSTRUPLAS S.L.U. behält sich das Recht vor, ohne vorherige Ankündigung hinzuzufügen und zu jeder Zeit oder aus irgendeinem Grund, alle Veränderungen, die sie für angemessen hält. Jede Vervielfältigung ist strengstens untersagt, unzulassige teilweisen oder vollständigen. Diese Verletzung wird strafrechtlich verfolgt werden.

CONSTRUPLAS S.L.U.
Pol. Ind. Belcaire Calle C Parcela 1201
CP. 12600 La Vall D'Uixó (Castellón) España
Tel. +34 964 66 19 19, Fax. +34 964 69 60 84
acquabella@construplas.com www.acquabella.com

09/2024