

acquabella

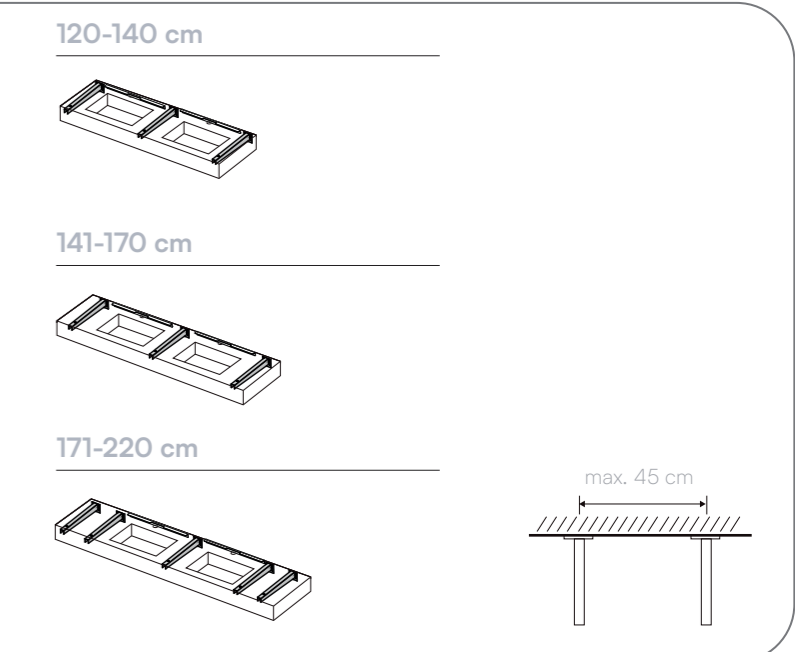
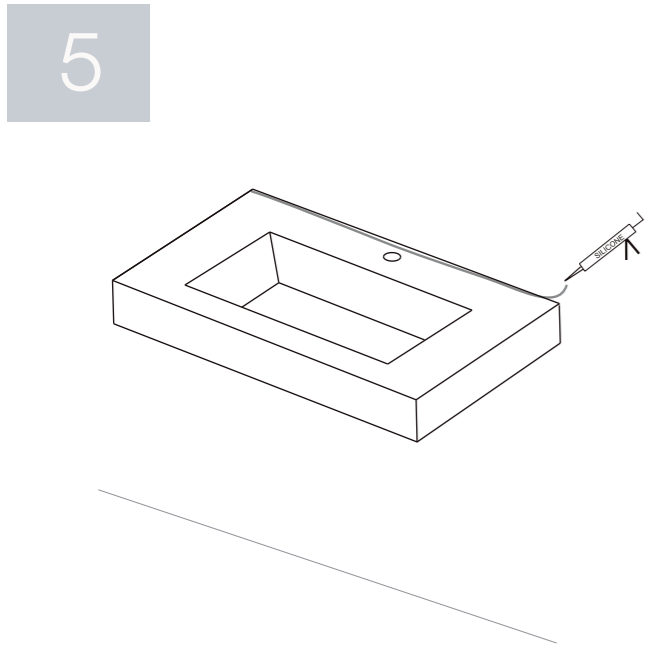
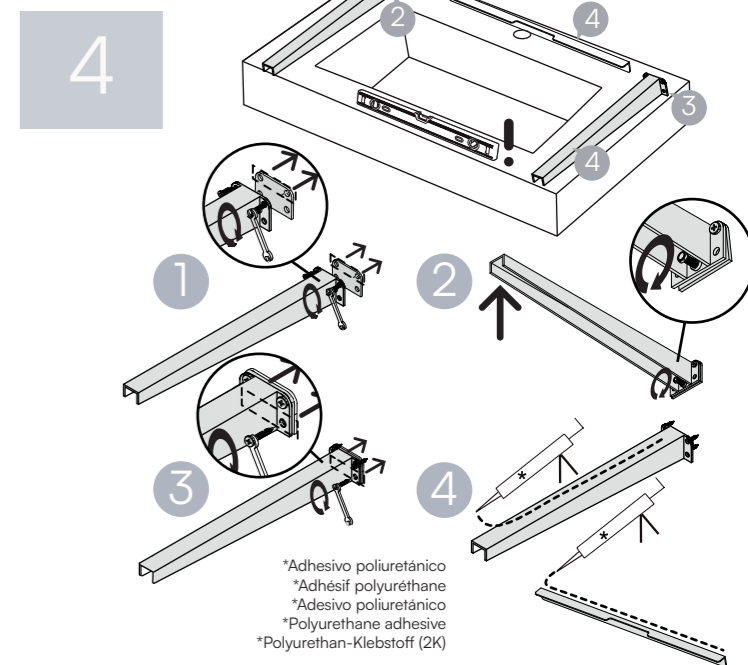
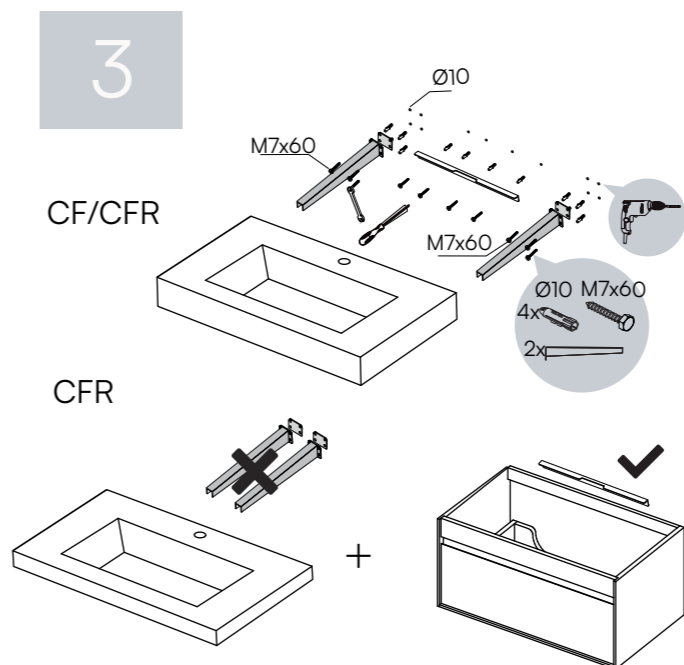
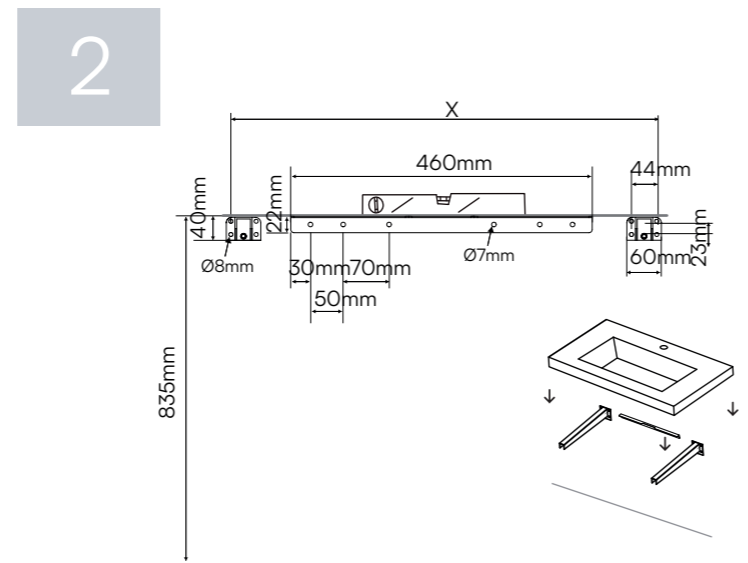
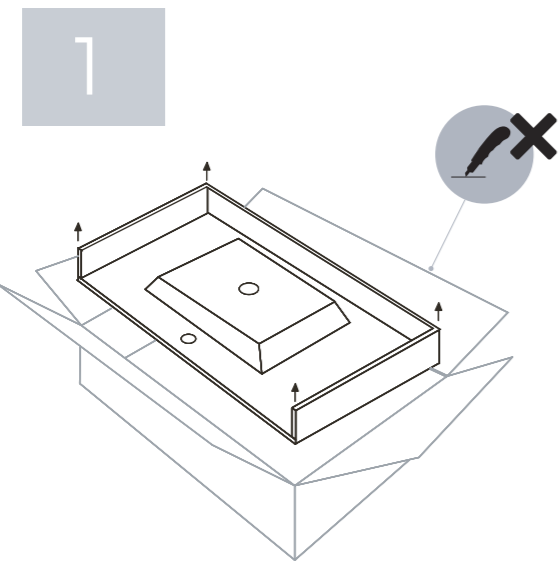
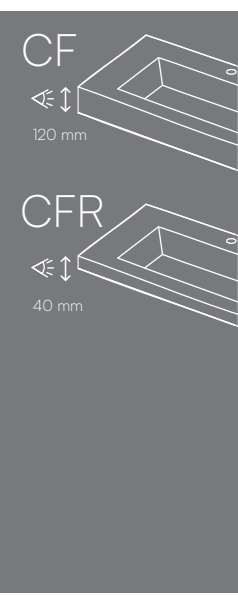
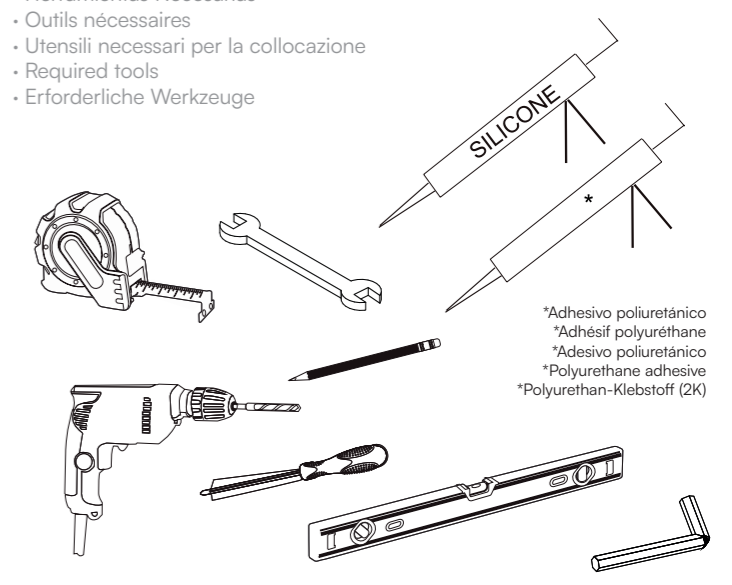
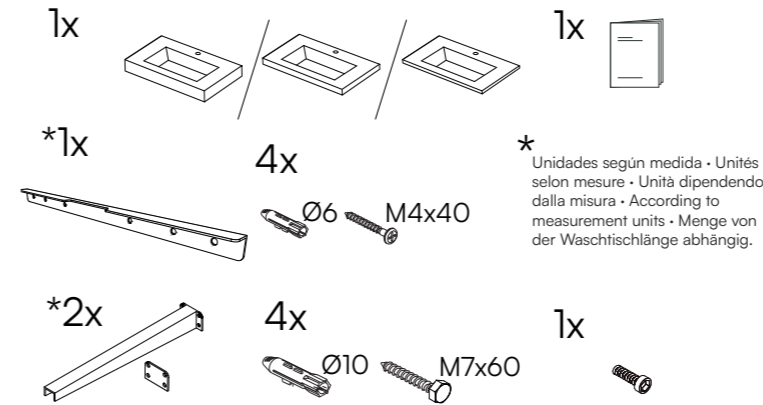
KEEP FEELING

español • français • italiano • english • deutsch

MANUAL DE INSTALACIÓN • Encimeras INFINITY
 MODE D'INSTALLATION ET ENTRETIEN • Plans de toilette INFINITY
 MANUALE D'USO E INSTALLAZIONE • Piano lavabo INFINITY
 MAINTENANCE AND INSTALLATION MANUAL • INFINITYworktops
 MONTAGEANLEITUNG • Waschtische INFINITY

- Artículos incluidos en la entrega
- Articles inclus dans la livraison
- Articoli inclusi nella confezione
- Included items
- Lieferumfang

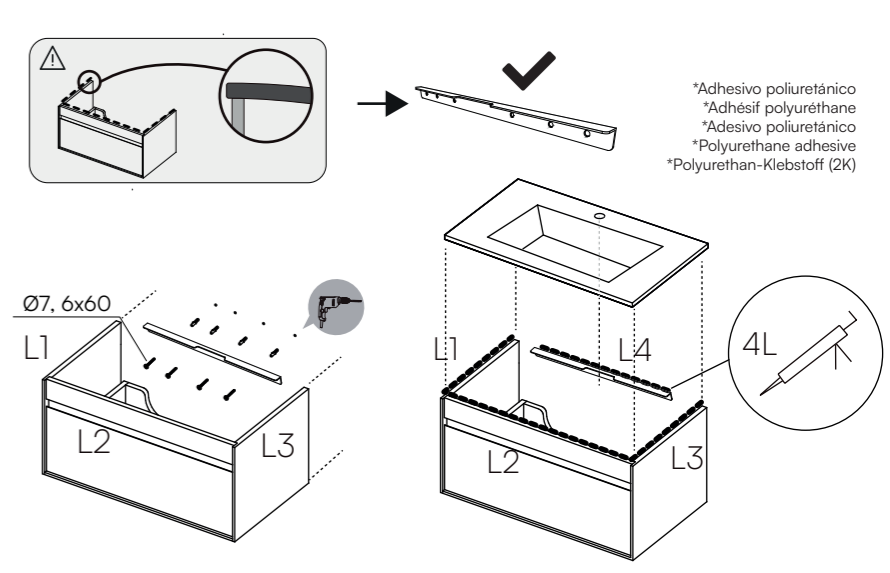
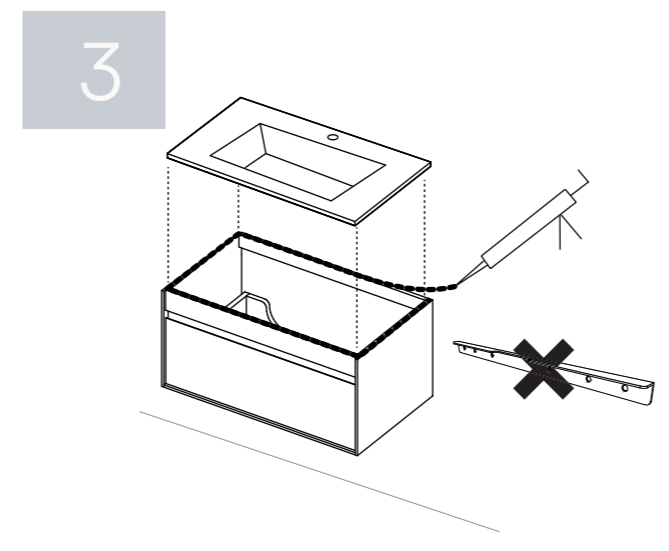
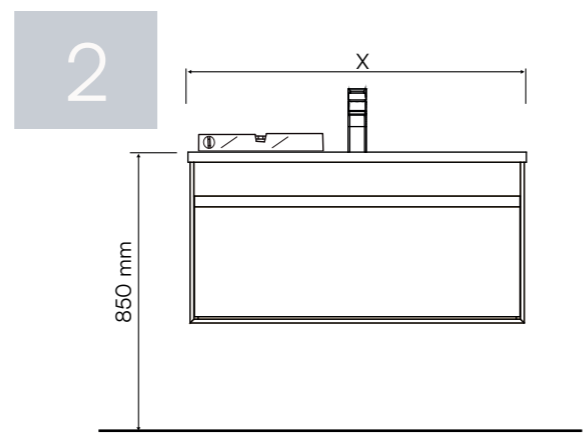
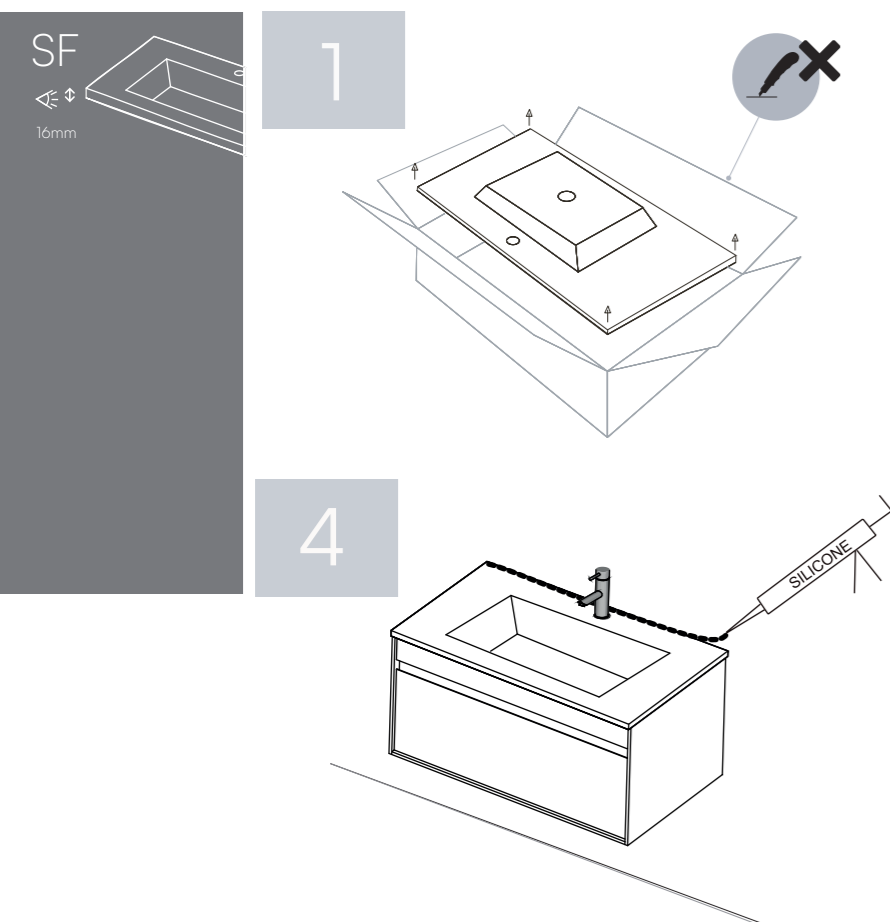
- Herramientas Necesarias
- Outils nécessaires
- Utensili necessari per la collocazione
- Required tools
- Erforderliche Werkzeuge



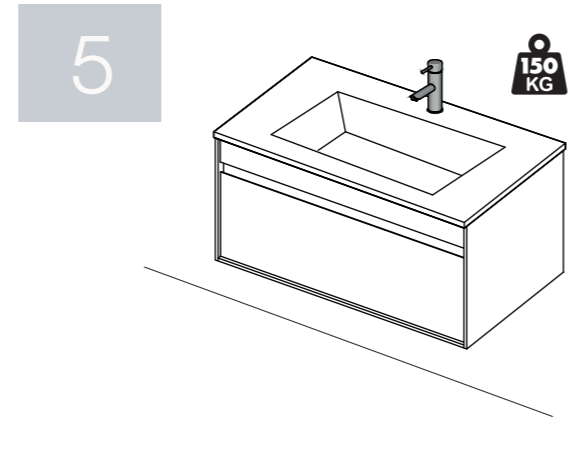
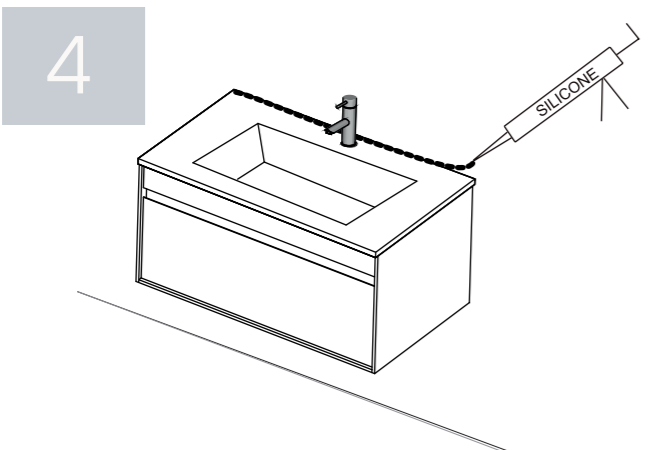
Entregar a cliente
 A livrer au client
 Consegnare al cliente
 Hand over to the customer
 Übergabe an den Kunden

CONSTRUPLAS S.L.U. Pol. Ind. Belcaire Calle C Parcela 1201 • CP. 12600 Vall d'Uixó (Castellón) España
 Tel. +34 964 66 19 19 Fax. +34 964 69 60 84 acquabella@construplas.com www.acquabella.com

acquabella



*Adhesivo poliuretánico
*Adhésif polyuréthane
*Adesivo poliuretánico
*Polyurethane adhesive
*Polyurethan-Klebstoff (2K)



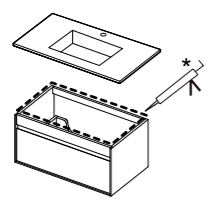
- **Limpieza:** Agua y jabón aplicados en una esponja. NO ABRASIVA.
- **Nettoyage:** Eau et savon appliqués sur une éponge NON ABRASIVE.
- **Pulizia:** Acqua e sapone utilizzando una spugna NON ABRASIVA.
- **Cleaning:** Soap and water applied with a NON-ABRASIVE sponge.
- **Reinigung:** Verwenden Sie ein weiches Tuch oder Schwamm mit handelsübliche Seife für die tägliche Reinigung. VERMEIDEN SIE SCHEUERSCHWÄMME ODER BÜRSTEN.



ENCIMERA AKRON N°017
UNE-EN 14688-CL00
USO DOMÉSTICO. PARA LA HIGIENE PERSONAL

ENCIMERA AKRON N°017
UNE-EN 14688-CL00
USO DOMÉSTICO. PARA LA HIGIENE PERSONAL

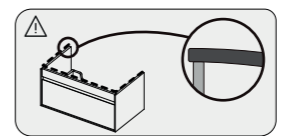
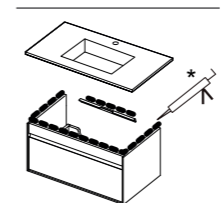
60 - 90 cm



- La encimera debe apoyar en los 4 LADOS. En encimeras de 100cm con lavabo desplazado añadiremos un APOYO ADICIONAL LATERAL. En las encimeras de 100/120 cm con 2 lavabos añadiremos un APOYO ADICIONAL EN EL CENTRO.
- Le plan de toilette doit avoir des appuis sur les 4 côtés. Sur les plans de 100cm avec vasque décalée, attention de rajouter un renfort additionnel latéral. Sur les plans de 100/120cm avec 2 vasques il faudra rajouter un renfort additionnel au centre.
- Il piano lavabo deve essere appoggiato sui 4 lati. Per i piani lavabo di 100 cm con lavabo decentrato, aggiungeremo un sostegno supplementare nella parte laterale. Nei piani lavabo di 100/120 cm con due lavabi aggiungeremo un sostegno supplementare nella parte centrale
- The countertop must be resting on all 4 SIDES. For 100 cm countertops with an offset washbasin, an additional support is added. On the 100/120 cm countertops with 2 basins an additional support in the centre is added.
- Der Waschtisch soll auf 4 Seiten aufliegen. Bei 100 cm Waschtischen mit seitigem Waschbecken wird eine zusätzliche Seitenstütze aufgesetzt. Bei 100/120 Waschtischen mit 2 Waschbecken wird eine zusätzliche Stütze an der Mitte aufgesetzt.

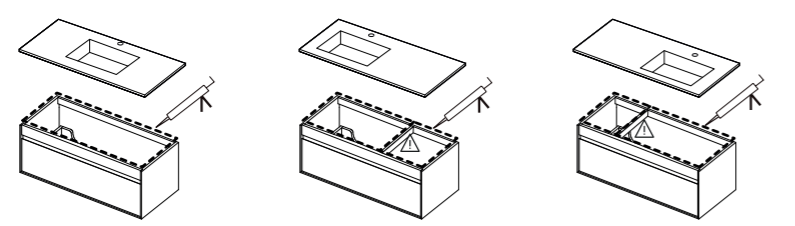
*Adhesivo poliuretánico
*Adhésif polyuréthane
*Adesivo poliuretánico
*Polyurethane adhesive
*Polyurethan-Klebstoff (2K)

60 - 90 cm

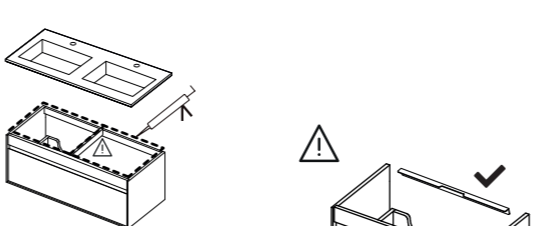


*Adhesivo poliuretánico
*Adhésif polyuréthane
*Adesivo poliuretánico
*Polyurethane adhesive
*Polyurethan-Klebstoff (2K)

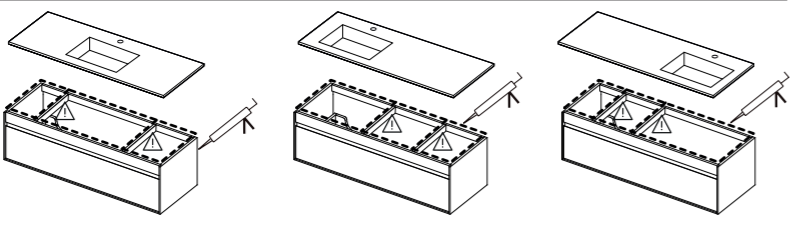
91 - 130 cm



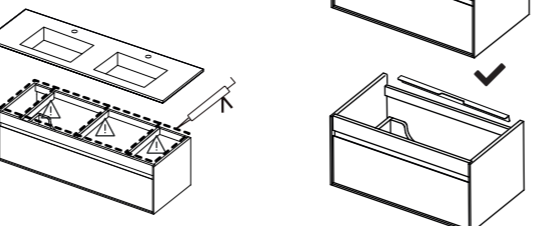
120 - 140 cm



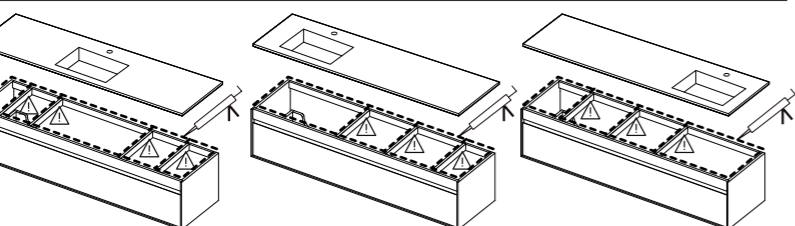
131 - 170 cm



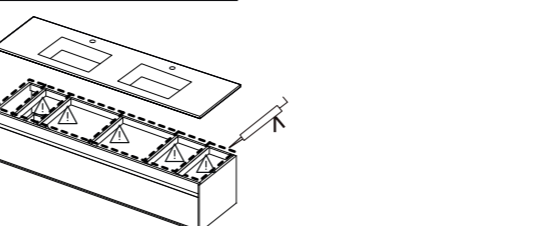
141 - 170 cm



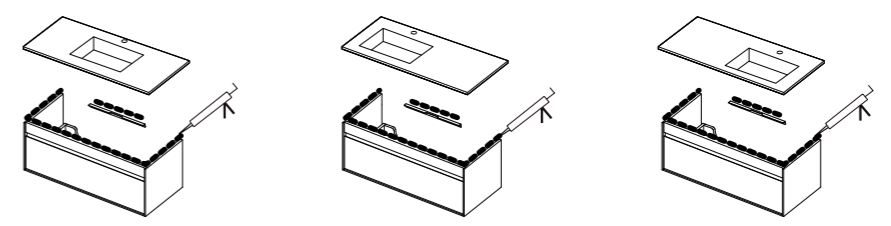
171 - 220 cm



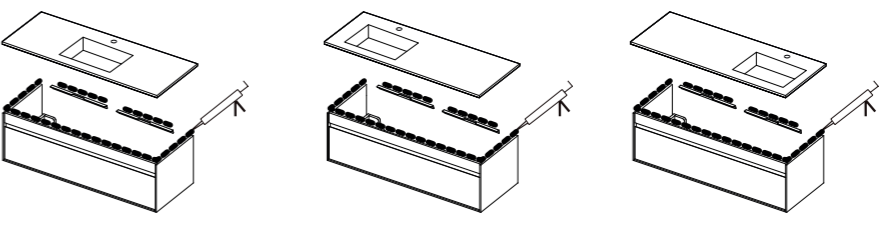
171 - 220 cm



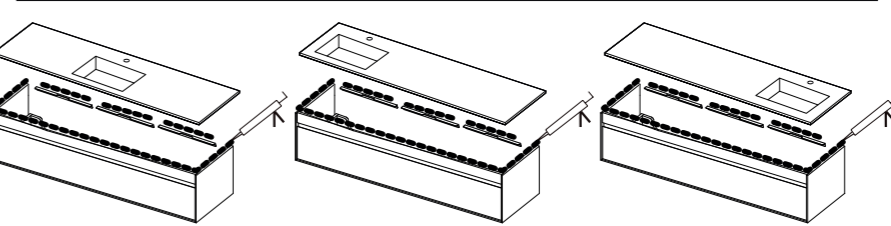
91 - 130 cm



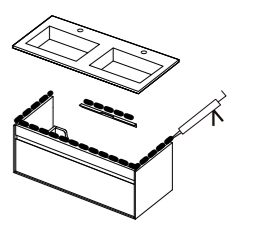
131 - 170 cm



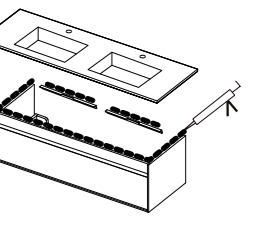
171 - 220 cm



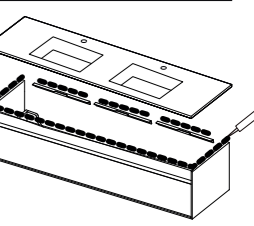
120 - 140 cm



141 - 170 cm



171 - 220 cm



Los datos y descripciones contenidas en este catálogo son orientativas. El aspecto del material podrá variar ligeramente del mostrado en las imágenes. Se reserva el derecho de añadir sin previo aviso y en cualquier momento o por cualquier motivo, todas las modificaciones que considere oportunas. Queda totalmente prohibido cualquier reproducción, parcial o total no autorizada. Dicha violación será perseguida por la ley.

Les poids et dimensions inclus dans ce catalogue sont orientatifs. La finition du matériel pourra différer légèrement des images montrées. Dans le cadre de l'amélioration de ses produits, se réserve le droit de changer, substituer ou altérer ses références ou composants sans avis préalable. Toute reproduction judiciaire ou totale non autorisée est strictement interdite sous peine de poursuite partielle.

I dati e descrizioni contenuti in questo catalogo sono orientative. La realtà dei prodotti contenuti potrebbe essere leggermente diversa a quella delle immagini. Si riserva il diritto di inserire senza previo avviso e in qualsiasi momento e senza motivo tutte le modifiche che considerebbe opportune. Resta totalmente vietata la stampa o la copia parziale o totale non autorizzata. La violazione del divieto verrà perseguita dalla legge.

The weight and descriptions contained in this catalogue are used as a guidance. The appearance of the material may vary slightly from the one showed in the images. Keeps the right to add without previous notice and at any time or for any motive, all the modifications that should consider appropriate. Any reproduction, partial or total not authorised remains totally prohibited. The above mentioned violation will be prosecuted by the law.

Die Gewichte und Beschreibungen dieser Anleitung sind ungefähre Angaben. Das Aussehen der Ware mag von dem auf den Bildern gezeigt leicht variieren. Behält sich das Recht jederzeit jegliche Änderungen in dieser Anleitung vorzunehmen. Jene Teil oder vollständige Reproduktion dieser Anleitung ist nicht Erlaubt und werden strafrechtlich verfolgt.