

# acquabella



Panel Hera Zero NCS S 1020-B90G 240x120 cm • Panneau Hera Zero NCS S 1020-B90G 240x120 cm

## Hera

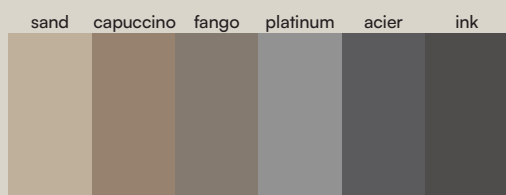
### Standard



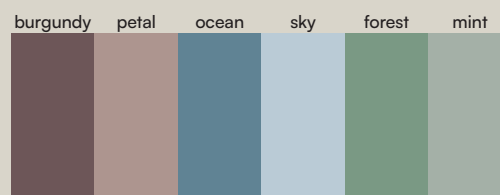
### Ral / NCS



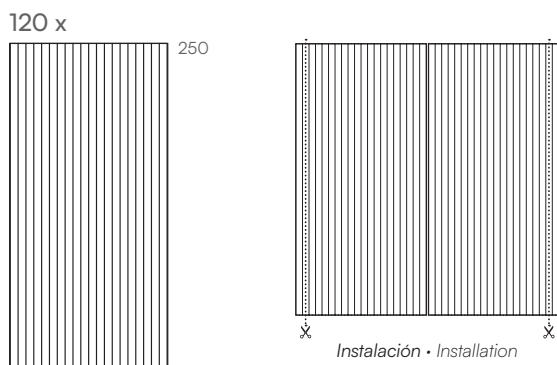
### Naturally Made



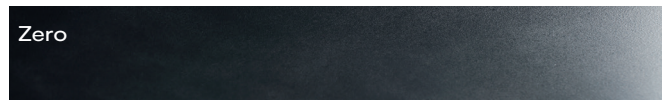
### Season



### Dimensiones • Dimensions (cm)



### Textura • Texture



### Especificaciones técnicas • Spécificités techniques



ISO 22196:2011  
Certificado antibacteriano  
Certificat antibactérien



Facilidad de corte  
Facile à découper



Corte seguro. Material sin sílice  
Découpe sûre-matériau sans silice



Resistente a la hidrólisis.  
0% poliéster ortoftálico  
Résistant à l'hydrolyse.  
0% polyester orthoftálico



Resistente a impactos  
Résistant aux impacts



DIN 4109 / SIA181 / DIN EN ISO 717-2:2020-01  
Aislamiento acústico  
Isolation acoustique



Hera Zero wallpanel NCS S 1020-B90G 240x120 cm

## Hera

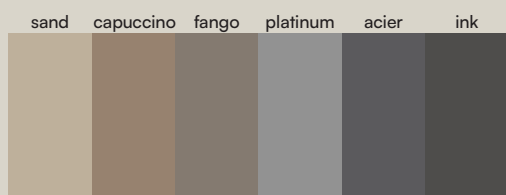
### Standard



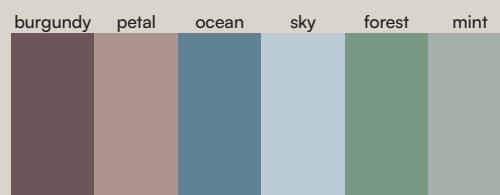
### Ral / NCS



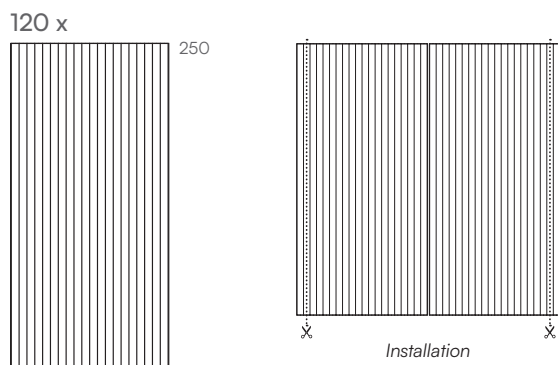
### Naturally Made



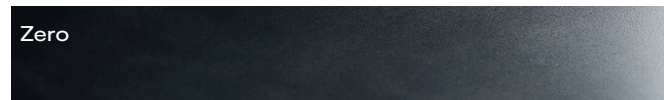
### Season



### Sizes (cm)



### Texture



### Technical information



ISO 22196:2011  
Antibacterial certificate



Easy to cut



Safe cut. Material without silica



Hydrolysis resistant.  
0% ortofal-polyester



Impact resistant



DIN 4109 / SIA181 / DIN EN ISO 717-2:2020-01  
Sound insulation

# acquabella



Pannello Hera Zero NCS S 1020-B90G 240x120 cm · Wandpaneel Hera Zero NCS S 1020-B90G 240x120 cm

## Hera

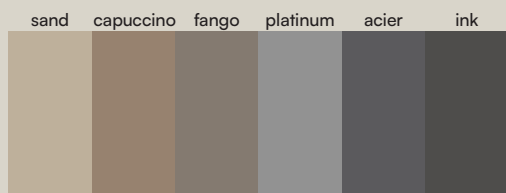
### Standard



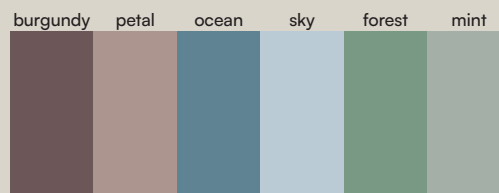
### Ral / NCS



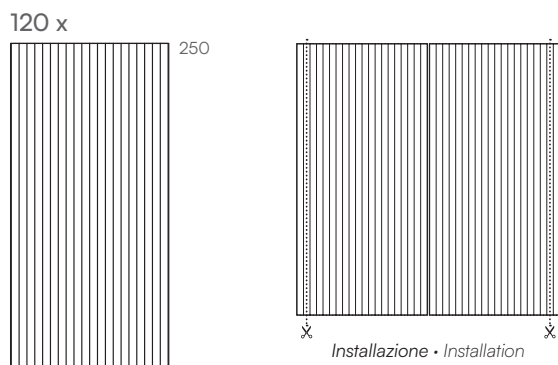
### Naturally Made



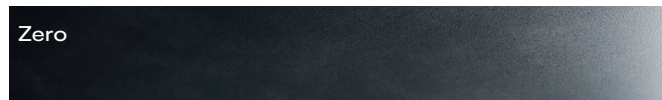
### Season



## Misure · Abmessungen (cm)



## Finiture · Oberfläche



## Specifiche tecniche · Technische spezifikationen



ISO 22196:2011  
**Certificato antibatterico**  
 Zertifikat zur antibakteriellen  
 Wirksamkeit



**Facilità di taglio**  
 Einfach zu schneiden



**Taglio sicuro. Materiale senza silice**  
 Sicherer Schnitt. Produkt ohne  
 Silizium



**Resistente all'idrolisi.**  
 0% poliestere orto-ftalico  
 Resistent gegen hydrolyse.  
 0% orthoftal-polyester



**Resistente agli urti**  
 Schlagfest

NOTA: Nei prodotti Akron le dimensioni massime possono variare di  $\pm 0,5\%$  in lunghezza e larghezza. La installazione verrà realizzata da professionisti autorizzati. Consultare il manuale di installazione.

HINWEIS: Bei Akron-Produkten können die maximalen Abmessungen in Länge und Breite um  $\pm 0,5\%$  variieren. Die Installation wird von spezialisiertem und autorisiertem Personal durchgeführt. Konsultieren Sie die Installationsanleitung, die in der Packung enthalten ist.

1PANHEZE-02