



Bañera Vars • Baignoire Vars

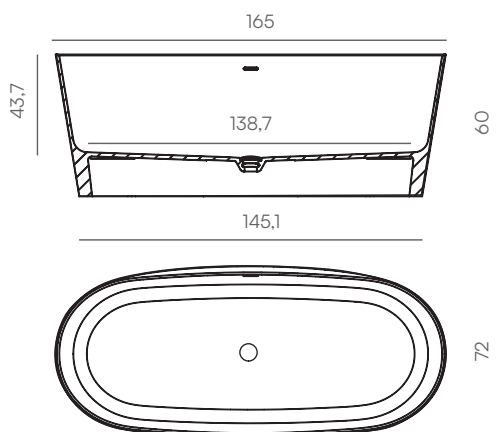
Vars

Standard

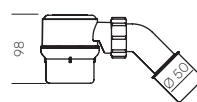
blanco mate



Dimensiones • Dimensions (cm)



Desagüe • Bonde (mm)



Desagüe estándar
H98-B
Bonde standard
H98-B

Blanco mate



Inox



Accesorios • Accessoires (cm)



Reposacabezas
Appui-tête

30 x 7



Bandeja de apoyo *
Plateau pour baignoire *

Ø 26 x 7,5 x 4



* Disponible en blanco, negro y marfil. / Disponible en blanco, negro et marfil.

Especificaciones técnicas • Spécificités techniques



ISO 22196:2007
Certificado antibacteriano
Certificat antibactérien



Resistente al choque térmico
Résistant au choc thermique



Aptitud para la limpieza
Nettoyage facile



Resistente a los rayos UV
Résistant aux UV



Precisión
Précision



Resistencia química
Résistance chimique



Durabilidad
Durabilité



Material sin sílice
Matériel sans silice



Tacto sedoso
Toucher soyeux



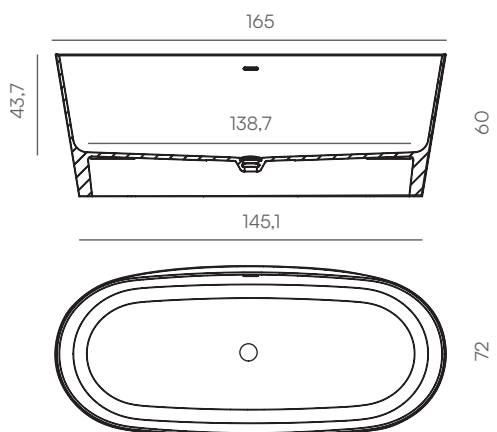
Vars

Standard

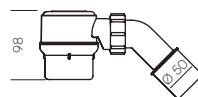
blanco mate



Sizes (cm)



Trap (mm)



Standard trap
H98-B

Blanco mate

Inox

Accessories (cm)



Bath headrest

30 x 7



Bath tray

Ø 26 x 7,5 x 4



* Available in blanco, negro and marfil.

Technical information



ISO 22196:2007
Antibacterial certificate



Resistant to thermal shock



Cleanability



UV ray-resistant



Precision



Resistance to chemicals



Durability



Material without silica



Silky touch



Vasca da bagno Vars · Badewanne Vars

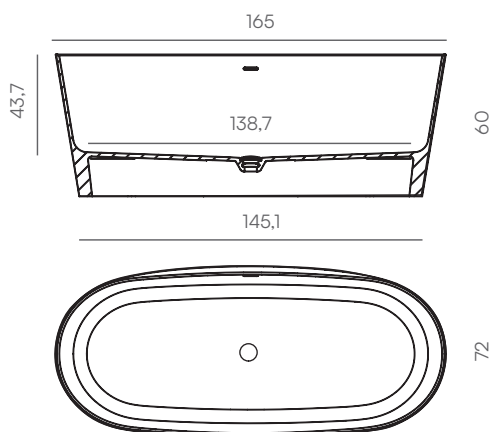
Vars

Standard

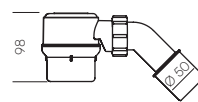
blanco mate



Misure · Abmessungen (cm)



Scarichi · Abläufe (mm)



Scarico standard
H98-B
Standard Ablauf
H98-B

Blanco mate

Inox

Accessori · Zubehör (cm)



Poggiatesta
Badewannenkopfstütze

30 x 7



Vassoio da bagno *
Wannenablage *

Ø 26 x 7,5 x 4

* Disponibile in bianco, negro e marfil. / Erhältlich in blanco, negro und marfil.

Specifiche tecniche · Technische spezifikationen



ISO 22196:2007
Certificato antibatterico
Zertifikat zur antibakteriellen
Wirksamkeit



Resistente allo shock termico
Resistent gegen Temperaturschock



Facilità di pulizia
Einfache Reinigung



Resistente ai raggi UV
UV-Beständig



Precisione
Präzision



Resistenza agli agenti chimici
Vhemische Beständigkeit



Durevolezza
Haltbarkeit



Materiale senza silice
Produkt ohne Silizium



Setoso al tatto
Seidiger Touch